

Anbausteckdose Kleinspannung - gerade, Flansch 55x55, Befestigung 45x45

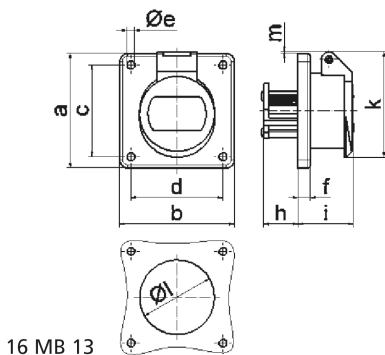


Artikelbeschreibung	
BALS-Art.-Nr	434
EAN	4024941004343
Produktgruppe	Kleinspannungs-Anbausteckdose gerade
Stromstärke	16A
Polzahl	2p
Anordnung der Phasen	2P
Lage des Schutzkontaktes	3h
Frequenz	400Hz

Artikelbeschreibung	
Schutzart	IP44
Kennfarbe	grün
Gerätefarbe	Klappdeckel grün RAL 6002, Gehäuse grau RAL 7035
Anschlusstechnik	mit Schraubklemme
Maximaler Leiterquerschnitt	10,0 qmm
Kabeleinführung	sonstige
Geräte-Höhe	67mm
Geräte-Breite	55mm
Geräte-Tiefe	59mm
Flanschmaß vertikal in mm	55mm
Flanschmaß horizontal in mm	55mm
Bohrlochabstand vertikal in mm	45mm
Bohrlochabstand horizontal in	45mm
Gehäusematerial	Polyamid
Kontakte	Der Kontaktträger ist aus Polyamid, Die Kontakte sind Messing vernickelt

Logistikdaten	
Einzelgewicht	0,11 kg / Stück
Verpackungsart	Tüte
Inhaltsmenge	1 ST
EAN	4024941004343

Logistikdaten	
Länge	59 mm
Breite	55 mm
Höhe	67 mm
Gewicht	0,111 kg
Volumen	1.746,154 ccm
Verpackungsart	Karton
Inhaltsmenge	10 ST
EAN	4024941836623
Länge	207 mm
Breite	162 mm
Höhe	142 mm
Gewicht	1,2 kg
Volumen	3.750 ccm



16 MB 13

Ampere Polzahl	16 2	16 3	32 2	32 3		
a	55,0	55,0	55,0	55,0		
b	55,0	55,0	55,0	55,0		
c	45,0	45,0	45,0	45,0		
d	45,0	45,0	45,0	45,0		
e Ø	5,2	5,2	5,2	5,2		
f	6,0	6,0	6,0	6,0		
h	22,0	22,0	22,0	22,0		
i	37,0	37,0	37,0	37,0		
k	67,0	67,0	67,0	67,0		
l Ø	49,0	49,0	49,0	49,0		
m	12,0	12,0	12,0	12,0		
Leiter mm ² min	4	4	4	4		
Leiter mm ² max	10	10	10	10		