

مقبس جانبي مستقيم، فلانشة 70 70، عنصر تثبيت 56,5 56,5

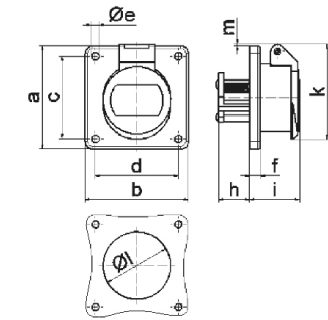


وصف الصنف	
4340	رقم الصنف لدى
4024941043403	الرقم الدولي للصنف
مقبس جانبي مستقيم للجهد شديد الانخفاض	فئة المنتج
32 أمبير	شدة التيار
3 أقطاب	عدداً لأقطاب
3	ترتيب المراحل
الساعة 12	وضع ملامس التأسيس
40 حتى 50 فلت	الجهد
50 و 60 هرتز	التردد
44	نوع الحماية

وصف الصنف	
رمادي	لون التمييز
غطاء بمفصلة رمادي 7035 , علبة رمادية 7035	لون الأجهزة
مع طرف ملولب	تقنية التوصيل
10,0 مم مربع	الحد الأقصى لقطر الموصل
	مدخل الكابل
70	ارتفاع الأجهزة بالمليمتري
70	عرض الأجهزة بالمليمتري
60	عمق الأجهزة بالمليمتري
70	مقاس الفلانشة الرأسية بالمليمتري
70	مقاس الفلانشة الأفقية بالمليمتري
56.5	مسافة الثقب الرأسية بالمليمتري
56.5	مسافة الثقب الأفقية بالمليمتري
بولي أميد	خامة العلبة
حامل الملامسات من البولي أميد, الملامسات نحاس أصفر مطلي بالنيكل	اللامسات

البيانات اللوجيستية	
0.16	الوزن المستقل
	نوع العبوة
١	كمية المحتوى
4024941043403	الرقم الدولي للصنف
٦٠	الطول

البيانات اللوجيستية	
العرض	٧٠
الارتفاع	٧٠
الوزن	٠,١٦١
الحجم	٢٩٤



16 MB 21

Ampere	16	16	32	32				
Polzahl	2	3	2	3				
a	70,0	70,0	70,0	70,0				
b	70,0	70,0	70,0	70,0				
c	56,5	56,5	56,5	56,5				
d	56,5	56,5	56,5	56,5				
e ø	5,5	5,5	5,5	5,5				
f	8,0	8,0	8,0	8,0				
h	22,0	22,0	22,0	22,0				
i	37,0	37,0	37,0	37,0				
k	67,0	67,0	67,0	67,0				
l ø	49,0	49,0	49,0	49,0				
m	4,0	4,0	4,0	4,0				
Leiter mm <sup>2</sup> min	4	4	4	4				
Leiter mm <sup>2</sup> max	10	10	10	10				