

Base semiempotrable - recto, marco 70x70, fijación 56,5x56,5

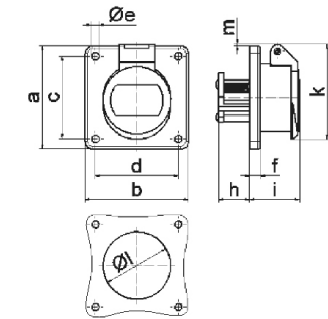


Descripción del artículo	
Código BALS	4340
EAN	4024941043403
Grupo de productos	Base semiempotrable de baja tensión, recta
Intensidad de corriente	32A
Número de polos	3p
Arreglo de las fases	3P
Ubicación del contacto de puesta a tierra	12h
Tensión	De 40 hasta 50V

Descripción del artículo	
Frecuencia	50 y 60Hz
Índice de protección	IP44
Color distintivo	gris
Color del equipo	Tapa abatible gris RAL 7035, Carcasa gris RAL 7035
Sistema de conexión	con bornes de tornillo
Máxima sección transversal del cable	10,0 mm ²
Entrada de cable	null
Altura del equipo en mm	70mm
Anchura del equipo en mm	70mm
Profundidad del equipo en mm	60mm
Dimensión vertical del marco en mm	70mm
Dimensión horizontal del marco en mm	70mm
Distancia vertical entre agujeros en mm	56.5mm
Distancia horizontal entre agujeros en mm	56.5mm
Material de la carcasa	Poliamida
Contactos	El portacontactos es de poliamida, Los contactos son de latón niquelado

Datos de logística	
Peso individual	0.16 Kg / null
Tipo de embalaje	null
Cantidad de unidades	1 ST

Datos de logística	
EAN	4024941043403
Longitud	60 mm
Ancho	70 mm
Altura	70 mm
Peso	0,161 kg
Volumen	294 ccm



16 MB 21

Ampere	16	16	32	32			
Polzahl	2	3	2	3			
a	70,0	70,0	70,0	70,0			
b	70,0	70,0	70,0	70,0			
c	56,5	56,5	56,5	56,5			
d	56,5	56,5	56,5	56,5			
e ø	5,5	5,5	5,5	5,5			
f	8,0	8,0	8,0	8,0			
h	22,0	22,0	22,0	22,0			
i	37,0	37,0	37,0	37,0			
k	67,0	67,0	67,0	67,0			
l ø	49,0	49,0	49,0	49,0			
m	4,0	4,0	4,0	4,0			
Leiter mm ² min	4	4	4	4			
Leiter mm ² max	10	10	10	10			