

مقبس جانبي مستقيم، فلانشة 70 70، عنصر تثبيت 56,5 56,5

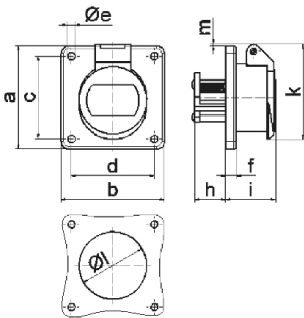


وصف الصنف	
4341	رقم الصنف لدى
4024941043410	الرقم الدولي للصنف
مقبس جانبي مستقيم للجهد شديد الانخفاض	فئة المنتج
32 أمبير	شدة التيار
3 أقطاب	عدد الأقطاب
3	ترتيب المراحل
الساعة 4	وضع ملامس التأريض
20 حتى 25 فلت و 40 حتى 50 فلت	الجهد
100 إلى 200 هرتز	التردد
44	نوع الحماية

وصف الصنف	
لون التمييز	أخضر
لون الأجهزة	غطاء بمفصلة أخضر 6002 , علبة رمادية 7035
تقنية التوصيل	مع طرف ملولب
الحد الأقصى لقطر الموصل	10,0 مم مربع
مدخل الكابل	
ارتفاع الأجهزة بالمليمترا	70
عرض الأجهزة بالمليمترا	70
عمق الأجهزة بالمليمترا	60
مقاس الفلانشة الرأسية بالمليمترا	70
مقاس الفلانشة الأفقية بالمليمترا	70
مسافة الثقب الرأسية بالمليمترا	56.5
مسافة الثقب الأفقية بالمليمترا	56.5
خامة العلبة	بولي أميد
اللامسات	حامل اللامسات من البولي أميد, اللامسات نحاس أصفر مطلي بالنيكل

البيانات اللوجيستية	
الوزن المستقل	0.16
نوع العبوة	
كمية المحتوى	١
الرقم الدولي للصنف	4024941043410
الطول	٦٠

البيانات اللوجيستية	
العرض	٧٠
الارتفاع	٧٠
الوزن	٠,١٦١
الحجم	٢٩٤



16 MB 21

Ampere	16	16	32	32				
Polzahl	2	3	2	3				
a	70,0	70,0	70,0	70,0				
b	70,0	70,0	70,0	70,0				
c	56,5	56,5	56,5	56,5				
d	56,5	56,5	56,5	56,5				
e ø	5,5	5,5	5,5	5,5				
f	8,0	8,0	8,0	8,0				
h	22,0	22,0	22,0	22,0				
i	37,0	37,0	37,0	37,0				
k	67,0	67,0	67,0	67,0				
l ø	49,0	49,0	49,0	49,0				
m	4,0	4,0	4,0	4,0				
Leiter mm ² min	4	4	4	4				
Leiter mm ² max	10	10	10	10				