

مقبس جانبي فلانشة طراز مستقيم 75 75, عنصر تثبيت 60 60

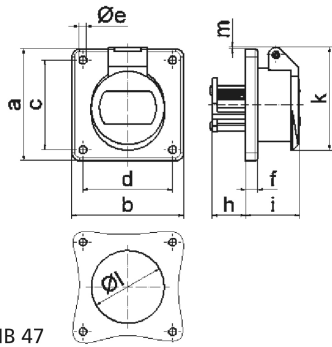


وصف الصنف	
4357	رقم الصنف لدى
4024941043571	الرقم الدولي للصنف
مقبس جانبي مستقيم للجهد شديد الانخفاض	فئة المنتج
16 أمبير	شدة التيار
قطبان	عدداً لأقطاب
2	ترتيب المراحل
الساعة 2	وضع ملامس التأريض
300 هرتز	التردد
44	نوع الحماية
أخضر	لون التمييز

وصف الصنف	
لون الأجهزة	غطاء بمفصلة أخضر 6002 , علبة رمادية 7035
تقنية التوصيل	مع طرف ملولب
الحد الأقصى لقطر الموصل	10,0 مم مربع
مدخل الكابل	
ارتفاع الأجهزة بالمليمتري	76
عرض الأجهزة بالمليمتري	75
عمق الأجهزة بالمليمتري	61
مقاس الفلانشة الرأسية بالمليمتري	75
مقاس الفلانشة الأفقية بالمليمتري	75
مسافة الثقب الرأسية بالمليمتري	60
مسافة الثقب الأفقية بالمليمتري	60
خامة العلبة	بولي أميد
اللامسات	حامل اللامسات من البولي أميد, اللامسات نحاس أصفر مطلي بالنيكل

البيانات اللوجيستية	
الوزن المستقل	0.12
نوع العبوة	
كمية المحتوى	١
الرقم الدولي للصنف	4024941043571
الطول	٦٢
العرض	٧٦

البيانات اللوجيستية	
٧٧	الارتفاع
٠,١٢١	الوزن
٣٦٢,٨٢٤	الحجم
	نوع العبوة
١٠	كمية المحتوى
4024941836784	الرقم الدولي للصف
٢٠٧	الطول
١٦٢	العرض
١٤٢	الارتفاع
١,٣	الوزن
٣,٧٥٠	الحجم



16 MB 47

Ampere	16	16	32	32		
Polzahl	2	3	2	3		
a	75,0	75,0	75,0	75,0		
b	75,0	75,0	75,0	75,0		
c	60,0	60,0	60,0	60,0		
d	60,0	60,0	60,0	60,0		
e Ø	5,2	5,2	5,2	5,2		
f	6,0	6,0	6,0	6,0		
h	22,0	22,0	22,0	22,0		
i	37,0	37,0	37,0	37,0		
k	67,0	67,0	67,0	67,0		
l Ø	49,0	49,0	49,0	49,0		
m	2,0	2,0	2,0	2,0		
Leiter mm <sup>2</sup> min	4	4	4	4		
Leiter mm <sup>2</sup> max	10	10	10	10		