

مقبس جانبي مستقيم، فلانشة 55 55, عنصر تثبيت 45 45

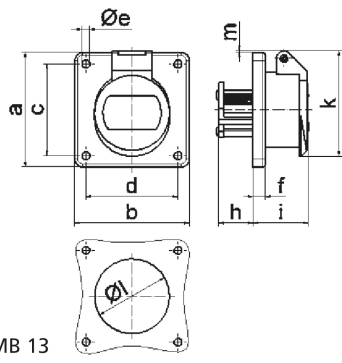


وصف الصنف	
437	رقم الصنف لدى
4024941004374	الرقم الدولي للصنف
مقبس جانبي مستقيم للجهد شديد الانخفاض	فئة المنتج
16 أمبير	شدة التيار
3 أقطاب	عدد الأقطاب
3	ترتيب المراحل
الساعة 12	وضع ملامس التأريض
40 حتى 50 فلت	الجهد
50 و 60 هرتز	التردد
44	نوع الحماية

وصف الصنف	
رمادي	لون التمييز
غطاء بمفصلة رمادي 7035 , علبة رمادية 7035	لون الأجهزة
مع طرف ملولب	تقنية التوصيل
10,0 مم مربع	الحد الأقصى لقطر الموصل
	مدخل الكابل
67	ارتفاع الأجهزة بالمليمتري
55	عرض الأجهزة بالمليمتري
59	عمق الأجهزة بالمليمتري
55	مقاس الفلانشة الرأسية بالمليمتري
55	مقاس الفلانشة الأفقية بالمليمتري
45	مسافة الثقب الرأسية بالمليمتري
45	مسافة الثقب الأفقية بالمليمتري
بولي أميد	خامة العلبة
حامل الملامسات من البولي أميد, الملامسات نحاس أصفر مطلي بالنيكل	اللامسات

البيانات اللوجيستية	
0.126	الوزن المستقل
	نوع العبوة
١	كمية المحتوى
4024941004374	الرقم الدولي للصنف
٥٩	الطول

البيانات اللوجيستية	
٥٥	العرض
٦٧	الارتفاع
٠,١٢٧	الوزن
٢١٧,٤١٥	الحجم
	نوع العبوة
١٠	كمية المحتوى
4024941968812	الرقم الدولي للصف
٢٠٧	الطول
١٦٢	العرض
١٤٢	الارتفاع
١,٣٦	الوزن
٣,٧٥٠	الحجم



16 MB 13

Ampere Polzahl	16 2	16 3	32 2	32 3
a	55,0	55,0	55,0	55,0
b	55,0	55,0	55,0	55,0
c	45,0	45,0	45,0	45,0
d	45,0	45,0	45,0	45,0
e Ø	5,2	5,2	5,2	5,2
f	6,0	6,0	6,0	6,0
h	22,0	22,0	22,0	22,0
i	37,0	37,0	37,0	37,0
k	67,0	67,0	67,0	67,0
l Ø	49,0	49,0	49,0	49,0
m	12,0	12,0	12,0	12,0
Leiter mm <sup>2</sup> min	4	4	4	4
Leiter mm <sup>2</sup> max	10	10	10	10