

Base semiempotrable - recto, marco 55x55, fijación 45x45

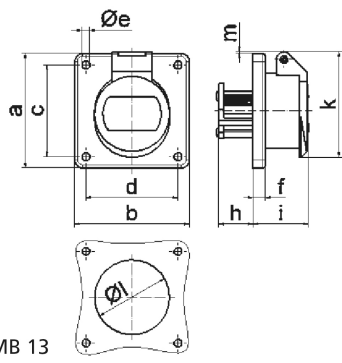


Descripción del artículo	
Código BALS	438
EAN	4024941004381
Grupo de productos	Base semiempotrable de baja tensión, recta
Intensidad de corriente	16A
Número de polos	3p
Arreglo de las fases	3P
Ubicación del contacto de puesta a tierra	4h
Tensión	De 20 hasta 25 y 40 hasta 50V

Descripción del artículo	
Frecuencia	De 100 hasta 200Hz
Índice de protección	IP44
Color distintivo	verde
Color del equipo	Tapa abatible verde RAL 6002, Carcasa gris RAL 7035
Sistema de conexión	con bornes de tornillo
Máxima sección transversal del cable	10,0 mm ²
Entrada de cable	null
Altura del equipo en mm	67mm
Anchura del equipo en mm	55mm
Profundidad del equipo en mm	59mm
Dimensión vertical del marco en mm	55mm
Dimensión horizontal del marco en mm	55mm
Distancia vertical entre agujeros en mm	45mm
Distancia horizontal entre agujeros en mm	45mm
Material de la carcasa	Poliamida
Contactos	El portacontactos es de poliamida, Los contactos son de latón niquelado

Datos de logística	
Peso individual	0.125 Kg / null
Tipo de embalaje	null
Cantidad de unidades	1 ST

Datos de logística	
EAN	4024941004381
Longitud	59 mm
Ancho	55 mm
Altura	67 mm
Peso	0,126 kg
Volumen	1.746,154 ccm
Tipo de embalaje	null
Cantidad de unidades	10 ST
EAN	4024941836579
Longitud	207 mm
Ancho	162 mm
Altura	142 mm
Peso	1,35 kg
Volumen	3.750 ccm



16 MB 13

Ampere Polzahl	16 2	16 3	32 2	32 3		
a	55,0	55,0	55,0	55,0		
b	55,0	55,0	55,0	55,0		
c	45,0	45,0	45,0	45,0		
d	45,0	45,0	45,0	45,0		
e ø	5,2	5,2	5,2	5,2		
f	6,0	6,0	6,0	6,0		
h	22,0	22,0	22,0	22,0		
i	37,0	37,0	37,0	37,0		
k	67,0	67,0	67,0	67,0		
l ø	49,0	49,0	49,0	49,0		
m	12,0	12,0	12,0	12,0		
Leiter mm ² min	4	4	4	4		
Leiter mm ² max	10	10	10	10		