

# Anbausteckdose Kleinspannung - gerade - Flansch 55x55 Befestigung 45x45

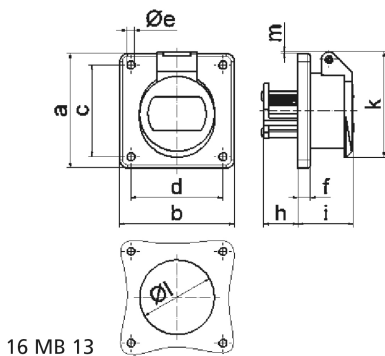


Artikelbeschreibung	
BALS-Art.-Nr	4390
EAN	4024941043908
Produktgruppe	Kleinspannungs-Anbausteckdose gerade
Stromstärke	16A
Polzahl	3p
Anordnung der Phasen	3P
Lage des Schutzkontaktes	10h
Spannung	20 bis 25 und 40 bis 50V

Artikelbeschreibung	
Frequenz	DC
Schutzart	IP44
Kennfarbe	grau
Gerätefarbe	Klappdeckel grau RAL 7035, Gehäuse grau RAL 7035
Anschlusstechnik	mit Schraubklemme
Maximaler Leiterquerschnitt	10,0 qmm
Kabeleinführung	sonstige
Geräte-Höhe	67mm
Geräte-Breite	55mm
Geräte-Tiefe	59mm
Flanschmaß vertikal in mm	55mm
Flanschmaß horizontal in mm	55mm
Bohrlochabstand vertikal in mm	45mm
Bohrlochabstand horizontal in	45mm
Gehäusematerial	Polyamid
Kontakte	der Kontaktträger ist aus Polyamid, die Kontakte sind Messing vernickelt

Logistikdaten	
Einzelgewicht	0,13 kg / Stück
Verpackungsart	Tüte
Inhaltsmenge	1 ST

Logistikdaten	
EAN	4024941043908
Länge	60 mm
Breite	56 mm
Höhe	68 mm
Gewicht	0,131 kg
Volumen	228,48 ccm
Verpackungsart	Karton
Inhaltsmenge	10 ST
EAN	4024941836678
Länge	207 mm
Breite	162 mm
Höhe	142 mm
Gewicht	1,4 kg
Volumen	3.750 ccm



Ampere	16	16	32	32		
Polzahl	2	3	2	3		
a	55,0	55,0	55,0	55,0		
b	55,0	55,0	55,0	55,0		
c	45,0	45,0	45,0	45,0		
d	45,0	45,0	45,0	45,0		
e Ø	5,2	5,2	5,2	5,2		
f	6,0	6,0	6,0	6,0		
h	22,0	22,0	22,0	22,0		
i	37,0	37,0	37,0	37,0		
k	67,0	67,0	67,0	67,0		
l Ø	49,0	49,0	49,0	49,0		
m	12,0	12,0	12,0	12,0		
Leiter mm <sup>2</sup> min	4	4	4	4		
Leiter mm <sup>2</sup> max	10	10	10	10		