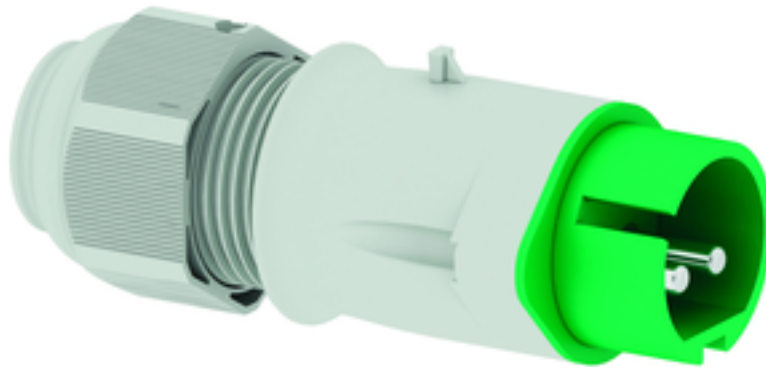


Clavija - con racor atornillado, MULTI-GRIP



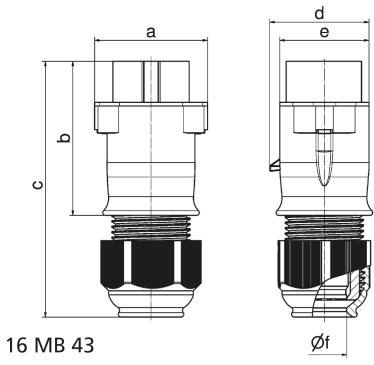
Descripción del artículo	
Código BALS	4425
EAN	4024941044257
Grupo de productos	Clavija de baja tensión
Intensidad de corriente	16A
Número de polos	2p
Arreglo de las fases	2P
Ubicación del contacto de puesta a tierra	2h
Frecuencia	300Hz
Índice de protección	IP44

Descripción del artículo	
Color distintivo	verde
Color del equipo	Anillo verde RAL 6002, Cubierta gris RAL 7035, Racor atornillado para cables gris RAL 7035
Sistema de conexión	con bornes de tornillo
Máxima sección transversal del cable	10,0 mm ²
Entrada de cable	null
Altura del equipo en mm	141mm
Anchura del equipo en mm	62mm
Profundidad del equipo en mm	57mm
Material de la carcasa	Poliamida
Contactos	El portaccontactos es de poliamida, Los contactos son de latón niquelado

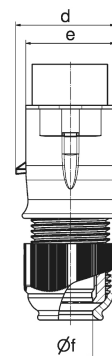
Otras características técnicas	
	Con racor atornillado MULTI-GRIP y descarga de tracción integrada, Para cables con un diámetro mín. de 11mm hasta un diámetro máx. de 23mm

Datos de logística	
Peso individual	0.125 Kg / null
Tipo de embalaje	null
Cantidad de unidades	1 ST
EAN	4024941044257
Longitud	58 mm

Datos de logística	
Ancho	63 mm
Altura	142 mm
Peso	0,126 kg
Volumen	518,868 ccm
Tipo de embalaje	null
Cantidad de unidades	10 ST
EAN	4024941837491
Longitud	248 mm
Ancho	158 mm
Altura	123 mm
Peso	1,347 kg
Volumen	3.960 ccm



16 MB 43



Ampere Polzahl	16 2	16 3	32 2	32 3
a	62,0	62,0	62,0	62,0
b	85,0	85,0	85,0	85,0
c	140,0	140,0	140,0	140,0
d	55,0	55,0	55,0	55,0
e	50,0	50,0	50,0	50,0
f ø	24,5	24,5	24,5	24,5
Leiter mm ² min	4	4	4	4
Leiter mm ² max	10	10	10	10