

قابس مع وصلة ملولبة، بنظام



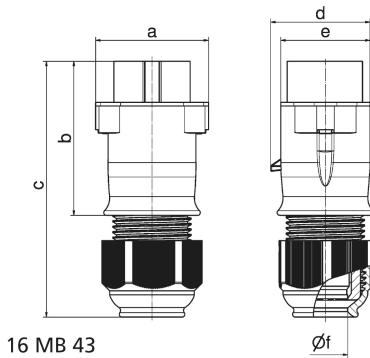
وصف الصنف	
4427	رقم الصنف لدى
4024941044271	الرقم الدولي للصنف
قابس للجهد المنخفض	فئة المنتج
16 أمبير	شدة التيار
قطبان	عدداً لأقطاب
2	ترتيب المراحل
الساعة 10	وضع ملامس التأريض
تيار مستمر	التردد
44	نوع الحماية
رمادي	لون التمييز

وصف الصنف	
لون الأجهزة	غطاء علبة رمادي 7035 , وصلة كابل ملولبة رمادية 7035 , رقبة رمادية 7035
تقنية التوصيل	مع طرف ملولب
الحد الأقصى لقطر الموصل	10,0 مم مربع
مدخل الكابل	
ارتفاع الأجهزة بالمليمتر	141
عرض الأجهزة بالمليمتر	62
عمق الأجهزة بالمليمتر	57
خامة العلبة	بولي أميد
اللامسات	حامل اللامسات من البولي أميد, اللامسات نحاس أصفر مطلي بالنيكل

الخصائص التقنية الأخرى	
مع وصلة كابل ملولبة بنظام ووسيلة تخفيف ضغط مدمجة, لكابل بحد أدنى للقطر 11 مم حتى حد أقصى 23 مم	

البيانات اللوجيستية	
الوزن المستقل	0.144
نوع العبوة	
كمية المحتوى	١
الرقم الدولي للصنف	4024941044271
الطول	٥٧
العرض	٦٢
الارتفاع	١٤١

البيانات اللوجيستية	
٠,١٤٥	الوزن
٤٩٨,٢٩٤	الحجم
	نوع العبوة
١٠	كمية المحتوى
4024941819671	الرقم الدولي للصف
٢٤٨	الطول
١٥٨	العرض
١٢٣	الارتفاع
١,٥٣٧	الوزن
٣,٩٦٠	الحجم



Ampere	16	16	32	32			
Polzahl	2	3	2	3			
a	62,0	62,0	62,0	62,0			
b	85,0	85,0	85,0	85,0			
c	140,0	140,0	140,0	140,0			
d	55,0	55,0	55,0	55,0			
e	50,0	50,0	50,0	50,0			
f ø	24,5	24,5	24,5	24,5			
Leiter mm <sup>2</sup> min	4	4	4	4			
Leiter mm <sup>2</sup> max	10	10	10	10			