

Clavija - con racor atornillado, MULTI-GRIP



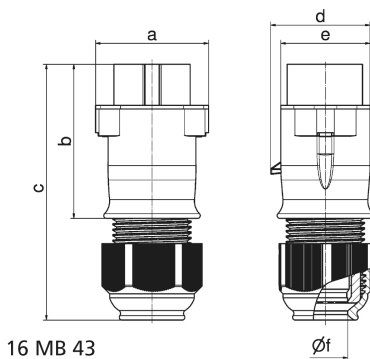
| Descripción del artículo | |
|---|-------------------------|
| Código BALS | 4427 |
| EAN | 4024941044271 |
| Grupo de productos | Clavija de baja tensión |
| Intensidad de corriente | 16A |
| Número de polos | 2p |
| Arreglo de las fases | 2P |
| Ubicación del contacto de puesta a tierra | 10h |
| Frecuencia | Corriente continua (CC) |
| Índice de protección | IP44 |

| Descripción del artículo | |
|--------------------------------------|---|
| Color distintivo | gris |
| Color del equipo | Cubierta gris RAL 7035, Racor atornillado para cables gris RAL 7035, Anillo gris RAL 7035 |
| Sistema de conexión | con bornes de tornillo |
| Máxima sección transversal del cable | 10,0 mm ² |
| Entrada de cable | null |
| Altura del equipo en mm | 141mm |
| Anchura del equipo en mm | 62mm |
| Profundidad del equipo en mm | 57mm |
| Material de la carcasa | Poliamida |
| Contactos | El portacontactos es de poliamida, Los contactos son de latón niquelado |

| Otras características técnicas | |
|--------------------------------|--|
| | Con racor atornillado MULTI-GRIP y descarga de tracción integrada, Para cables con un diámetro mín. de 11mm hasta un diámetro máx. de 23mm |

| Datos de logística | |
|----------------------|-----------------|
| Peso individual | 0.144 Kg / null |
| Tipo de embalaje | null |
| Cantidad de unidades | 1 ST |
| EAN | 4024941044271 |
| Longitud | 57 mm |

| Datos de logística | |
|----------------------|---------------|
| Ancho | 62 mm |
| Altura | 141 mm |
| Peso | 0,145 kg |
| Volumen | 498,294 ccm |
| Tipo de embalaje | null |
| Cantidad de unidades | 10 ST |
| EAN | 4024941819671 |
| Longitud | 248 mm |
| Ancho | 158 mm |
| Altura | 123 mm |
| Peso | 1,537 kg |
| Volumen | 3.960 ccm |



| Ampere Polzahl | 16 2 | 16 3 | 32 2 | 32 3 | | | |
|----------------------------|---------|---------|---------|---------|--|--|--|
| a | 62,0 | 62,0 | 62,0 | 62,0 | | | |
| b | 85,0 | 85,0 | 85,0 | 85,0 | | | |
| c | 140,0 | 140,0 | 140,0 | 140,0 | | | |
| d | 55,0 | 55,0 | 55,0 | 55,0 | | | |
| e | 50,0 | 50,0 | 50,0 | 50,0 | | | |
| f Ø | 24,5 | 24,5 | 24,5 | 24,5 | | | |
| Leiter mm ² min | 4 | 4 | 4 | 4 | | | |
| Leiter mm ² max | 10 | 10 | 10 | 10 | | | |
| | | | | | | | |
| | | | | | | | |
| | | | | | | | |