

قابس مع وصلة ملولبة، بنظام



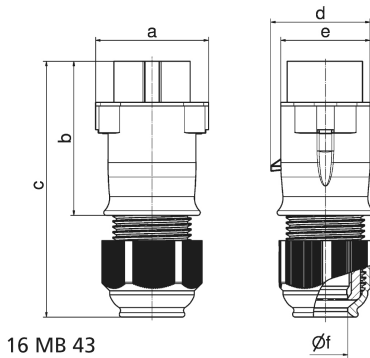
| وصف الصنف | |
|--------------------|--------------------|
| 4437 | رقم الصنف لدى |
| 4024941044370 | الرقم الدولي للصنف |
| قابس للجهد المنخفض | فئة المنتج |
| 32 أمبير | شدة التيار |
| قطبان | عدداً لأقطاب |
| 2 | ترتيب المراحل |
| الساعة 3 | وضع ملامس التأريض |
| 400 هرتز | التردد |
| 44 | نوع الحماية |
| أخضر | لون التمييز |

| وصف الصنف | |
|--------------------------|---|
| لون الأجهزة | غطاء علبة رمادي 7035 , وصلة كابل ملولبة رمادية 7035 , رقبة خضراء 6002 |
| تقنية التوصيل | مع طرف ملولب |
| الحد الأقصى لقطر الموصل | 10,0 مم مربع |
| مدخل الكابل | |
| ارتفاع الأجهزة بالمليمتر | 141 |
| عرض الأجهزة بالمليمتر | 62 |
| عمق الأجهزة بالمليمتر | 57 |
| خامة العلبة | بولي أميد |
| اللامسات | حامل اللامسات من البولي أميد, اللامسات نحاس أصفر مطلي بالنيكل |

| الخصائص التقنية الأخرى | |
|------------------------|--|
| | مع وصلة كابل ملولبة بنظام ووسيلة تخفيف ضغط مدمجة, لكابل بحد أدنى للقطر 11 مم حتى حد أقصى 23 مم |

| البيانات اللوجيستية | |
|---------------------|---------------|
| الوزن المستقل | 0.125 |
| نوع العبوة | |
| كمية المحتوى | ١ |
| الرقم الدولي للصنف | 4024941044370 |
| الطول | ٥٨ |
| العرض | ٦٣ |
| الارتفاع | ١٤٢ |

| البيانات اللوجيستية | |
|---------------------|-------------------|
| ٠,١٢٦ | الوزن |
| ٥١٨,٨٦٨ | الحجم |
| | نوع العبوة |
| ١٠ | كمية المحتوى |
| 4024941837552 | الرقم الدولي للصف |
| ٢٤٨ | الطول |
| ١٥٨ | العرض |
| ١٢٣ | الارتفاع |
| ١,٣٤٧ | الوزن |
| ٣,٩٦٠ | الحجم |



| Ampere | 16 | 16 | 32 | 32 | | | |
|----------------------------|-------|-------|-------|-------|--|--|--|
| Polzahl | 2 | 3 | 2 | 3 | | | |
| a | 62,0 | 62,0 | 62,0 | 62,0 | | | |
| b | 85,0 | 85,0 | 85,0 | 85,0 | | | |
| c | 140,0 | 140,0 | 140,0 | 140,0 | | | |
| d | 55,0 | 55,0 | 55,0 | 55,0 | | | |
| e | 50,0 | 50,0 | 50,0 | 50,0 | | | |
| f Ø | 24,5 | 24,5 | 24,5 | 24,5 | | | |
| Leiter mm ² min | 4 | 4 | 4 | 4 | | | |
| Leiter mm ² max | 10 | 10 | 10 | 10 | | | |
| | | | | | | | |
| | | | | | | | |
| | | | | | | | |

