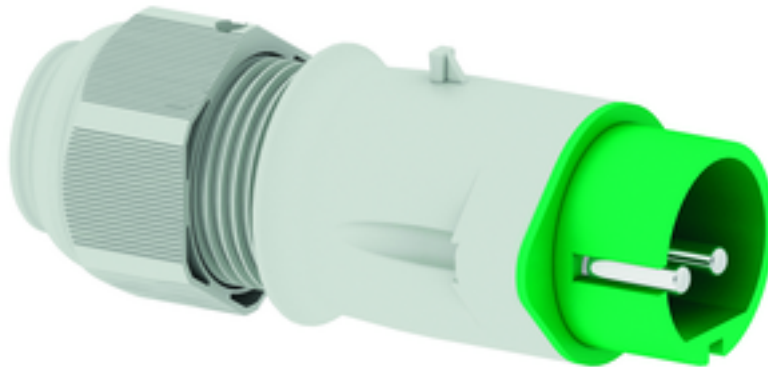


fiche - avec presse-étoupe, MULTI-GRIP



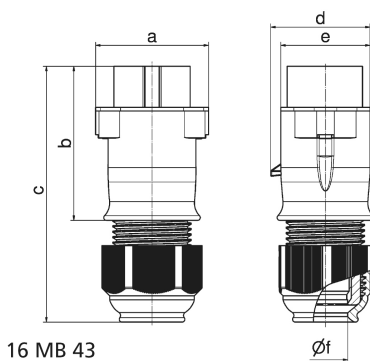
| Description de l'article | |
|--------------------------------------|---------------------|
| Référence | 4437 |
| EAN | 4024941044370 |
| Groupe de produits | fiche basse tension |
| Intensité | 32A |
| Nombre de pôles | 2p |
| Disposition des phases | 2P |
| Emplacement du contact de protection | 3h |
| Fréquence | 400Hz |
| Indice de protection | IP44 |

| Description de l'article | |
|----------------------------------|---|
| Code couleur | vert |
| Couleur de l'appareil | collet vert RAL 6002, capot gris RAL 7035, presse-étoupe gris RAL 7035 |
| Connectique | avec borne à vis |
| Section maximale des conducteurs | 10,0 mm ² |
| Entrée de câble | raccord à écrou |
| Hauteur de l'appareil en mm | 141mm |
| Largeur de l'appareil en mm | 62mm |
| Profondeur de l'appareil en mm | 57mm |
| Matériau du boîtier | polyamide |
| Contacts | le porte-contacts est en polyamide, les contacts sont en laiton nickelé |

| Autres caractéristiques techniques | |
|------------------------------------|--|
| | avec presse-étoupe MULTI-GRIP et décharge de traction intégrée, Pour des câbles de diamètre entre 11mm min. et 23mm max. |

| Données logistiques | |
|---------------------|-----------------|
| Poids unitaire | 0.125 Kg / null |
| Type d'emballage | null |
| Contenu | 1 ST |
| EAN | 4024941044370 |
| Longueur | 58 mm |

| Données logistiques | |
|---------------------|---------------|
| Largeur | 63 mm |
| Hauteur | 142 mm |
| Poids | 0,126 kg |
| Volume | 518,868 ccm |
| Type d'emballage | null |
| Contenu | 10 ST |
| EAN | 4024941837552 |
| Longueur | 248 mm |
| Largeur | 158 mm |
| Hauteur | 123 mm |
| Poids | 1,347 kg |
| Volume | 3960 ccm |



| Ampere Polzahl | 16 2 | 16 3 | 32 2 | 32 3 | | | |
|----------------------------|---------|---------|---------|---------|--|--|--|
| a | 62,0 | 62,0 | 62,0 | 62,0 | | | |
| b | 85,0 | 85,0 | 85,0 | 85,0 | | | |
| c | 140,0 | 140,0 | 140,0 | 140,0 | | | |
| d | 55,0 | 55,0 | 55,0 | 55,0 | | | |
| e | 50,0 | 50,0 | 50,0 | 50,0 | | | |
| f Ø | 24,5 | 24,5 | 24,5 | 24,5 | | | |
| Leiter mm ² min | 4 | 4 | 4 | 4 | | | |
| Leiter mm ² max | 10 | 10 | 10 | 10 | | | |
| | | | | | | | |
| | | | | | | | |
| | | | | | | | |

