

قابس مع وصلة ملولبة، بنظام



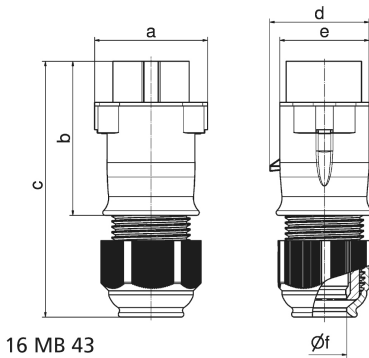
وصف الصنف	
4438	رقم الصنف لدى
4024941044387	الرقم الدولي للصنف
قابس للجهد المنخفض	فئة المنتج
32 أمبير	شدة التيار
قطبان	عدداً لأقطاب
2	ترتيب المراحل
الساعة 10	وضع ملامس التأريض
تيار مستمر	التردد
44	نوع الحماية
رمادي	لون التمييز

وصف الصنف	
لون الأجهزة	غطاء علبة رمادي 7035 , وصلة كابل ملولبة رمادية 7035 , رقبة رمادية 7035
تقنية التوصيل	مع طرف ملولب
الحد الأقصى لقطر الموصل	10,0 مم مربع
مدخل الكابل	
ارتفاع الأجهزة بالمليمتير	141
عرض الأجهزة بالمليمتير	62
عمق الأجهزة بالمليمتير	57
خامة العلبة	بولي أميد
اللامسات	حامل اللامسات من البولي أميد, اللامسات نحاس أصفر مطلي بالنيكل

الخصائص التقنية الأخرى	
مع وصلة كابل ملولبة بنظام ووسيلة تخفيف ضغط مدمجة, لكابل بحد أدنى للقطر 11 مم حتى حد أقصى 23 مم	

البيانات اللوجيستية	
الوزن المستقل	0.128
نوع العبوة	
كمية المحتوى	١
الرقم الدولي للصنف	4024941044387
الطول	٥٧
العرض	٦٢
الارتفاع	١٤١

البيانات اللوجيستية	
٠,١٢٩	الوزن
٤٩٨,٢٩٤	الحجم
	نوع العبوة
١٠	كمية المحتوى
4024941819480	الرقم الدولي للصف
٢٤٨	الطول
١٥٨	العرض
١٢٣	الارتفاع
١,٣٧٧	الوزن
٣,٩٦٠	الحجم



Ampere	16	16	32	32			
Polzahl	2	3	2	3			
a	62,0	62,0	62,0	62,0			
b	85,0	85,0	85,0	85,0			
c	140,0	140,0	140,0	140,0			
d	55,0	55,0	55,0	55,0			
e	50,0	50,0	50,0	50,0			
f Ø	24,5	24,5	24,5	24,5			
Leiter mm <sup>2</sup> min	4	4	4	4			
Leiter mm <sup>2</sup> max	10	10	10	10			

