

# Stecker Kleinspannung - mit Verschraubung MULTI-GRIP



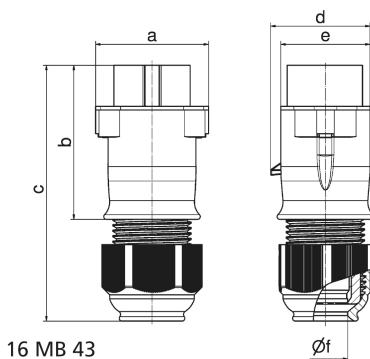
Artikelbeschreibung	
BALS-Art.-Nr	4440
EAN	4024941044400
Produktgruppe	Kleinspannungs-Stecker
Stromstärke	32A
Polzahl	3p
Anordnung der Phasen	3P
Lage des Schutzkontaktes	12h
Spannung	40 bis 50V

Artikelbeschreibung	
Frequenz	50/60Hz
Schutzart	IP44
Kennfarbe	grau
Gerätefarbe	Gehäusehaube grau RAL 7035, Kabelverschraubung grau RAL 7035, Kragen grau RAL 7035
Anschluss technik	mit Schraubklemme
Maximaler Leiterquerschnitt	10,0 qmm
Kabeleinführung	mit Kabelverschraubung
Geräte-Höhe	141mm
Geräte-Breite	62mm
Geräte-Tiefe	57mm
Gehäusematerial	Polyamid
Kontakte	der Kontaktträger ist aus Polyamid, die Kontakte sind Messing vernickelt

Zusätzliche technische Informationen	
	Mit MULTI-GRIP Kabelverschraubung und integrierter Zugentlastung, Für Kabel mit einem min. Durchmesser von 11mm bis max. Durchmesser 23mm

Logistikdaten	
Einzelgewicht	0,161 kg / Stück
Verpackungsart	Tüte
Inhaltsmenge	1 ST

Logistikdaten	
EAN	4024941044400
Länge	57 mm
Breite	62 mm
Höhe	141 mm
Gewicht	0,162 kg
Volumen	498,294 ccm
Verpackungsart	Karton
Inhaltsmenge	10 ST
EAN	4024941819503
Länge	248 mm
Breite	158 mm
Höhe	123 mm
Gewicht	1,707 kg
Volumen	3.960 ccm



Ampere	16	16	32	32		
Polzahl	2	3	2	3		
a	62,0	62,0	62,0	62,0		
b	85,0	85,0	85,0	85,0		
c	140,0	140,0	140,0	140,0		
d	55,0	55,0	55,0	55,0		
e	50,0	50,0	50,0	50,0		
f Ø	24,5	24,5	24,5	24,5		
Leiter mm <sup>2</sup> min	4	4	4	4		
Leiter mm <sup>2</sup> max	10	10	10	10		

