

قابس مع وصلة ملولبة، بنظام



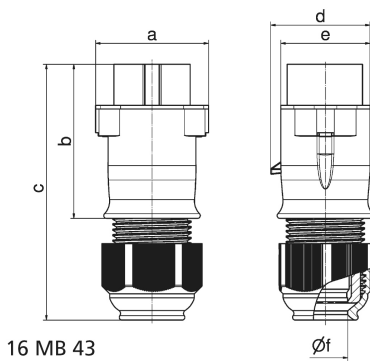
| وصف الصنف          |                    |
|--------------------|--------------------|
| 4481               | رقم الصنف لدى      |
| 4024941044813      | الرقم الدولي للصنف |
| قابس للجهد المنخفض | فئة المنتج         |
| 16 أمبير           | شدة التيار         |
| 3 أقطاب            | عدد الأقطاب        |
| 3                  | ترتيب المراحل      |
| الساعة 10          | وضع ملامس التأريض  |
| تيار مستمر         | التردد             |
| 44                 | نوع الحماية        |
| رمادي              | لون التمييز        |

| وصف الصنف                |  |
|--------------------------|--|
| لون الأجهزة              | غطاء علبة رمادي 7035 , وصلة كابل ملولبة رمادية 7035 , رقبة رمادية 7035 |
| تقنية التوصيل            | مع طرف ملولب   |
| الحد الأقصى لقطر الموصل  | 10,0 مم مربع   |
| مدخل الكابل              |  |
| ارتفاع الأجهزة بالمليمتر | 141  |
| عرض الأجهزة بالمليمتر    | 62   |
| عمق الأجهزة بالمليمتر    | 57   |
| خامة العلبة              | بولي أميد  |
| اللامسات                 | حامل اللامسات من البولي أميد, اللامسات نحاس أصفر مطلي بالنيكل          |

| الخصائص التقنية الأخرى   |  |
|--|--|
| مع وصلة كابل ملولبة بنظام ووسيلة تخفيف ضغط مدمجة, لكابل بحد أدنى للقطر 11 مم حتى حد أقصى 23 مم |  |

| البيانات اللوجيستية |               |
|---------------------|---------------|
| الوزن المستقل       | 0.159         |
| نوع العبوة          |               |
| كمية المحتوى        | ١             |
| الرقم الدولي للصنف  | 4024941044813 |
| الطول               | ٥٧            |
| العرض               | ٦٢            |
| الارتفاع            | ١٤١           |

| البيانات اللوجيستية |                   |
|---------------------|-------------------|
| ٠,١٦                | الوزن             |
| ٤٩٨,٢٩٤             | الحجم             |
|                     | نوع العبوة        |
| ١٠                  | كمية المحتوى      |
| 4024941837576       | الرقم الدولي للصف |
| ٢٤٨                 | الطول             |
| ١٥٨                 | العرض             |
| ١٢٣                 | الارتفاع          |
| ١,٦٨٧               | الوزن             |
| ٣,٩٦٠               | الحجم             |



| Ampere                     | 16    | 16    | 32    | 32    |  |  |  |
|----------------------------|-------|-------|-------|-------|--|--|--|
| Polzahl                    | 2     | 3     | 2     | 3     |  |  |  |
| a                          | 62,0  | 62,0  | 62,0  | 62,0  |  |  |  |
| b                          | 85,0  | 85,0  | 85,0  | 85,0  |  |  |  |
| c                          | 140,0 | 140,0 | 140,0 | 140,0 |  |  |  |
| d                          | 55,0  | 55,0  | 55,0  | 55,0  |  |  |  |
| e                          | 50,0  | 50,0  | 50,0  | 50,0  |  |  |  |
| f Ø                        | 24,5  | 24,5  | 24,5  | 24,5  |  |  |  |
| Leiter mm <sup>2</sup> min | 4     | 4     | 4     | 4     |  |  |  |
| Leiter mm <sup>2</sup> max | 10    | 10    | 10    | 10    |  |  |  |
|                            |       |       |       |       |  |  |  |
|                            |       |       |       |       |  |  |  |
|                            |       |       |       |       |  |  |  |