

Clavija - con racor atornillado, MULTI-GRIP



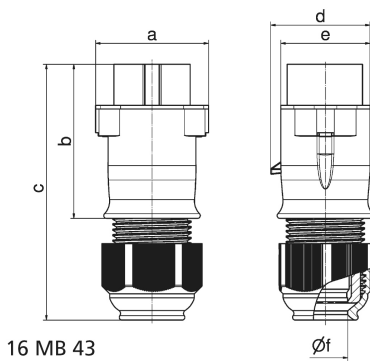
Descripción del artículo	
Código BALS	4481
EAN	4024941044813
Grupo de productos	Clavija de baja tensión
Intensidad de corriente	16A
Número de polos	3p
Arreglo de las fases	3P
Ubicación del contacto de puesta a tierra	10h
Frecuencia	Corriente continua (CC)
Índice de protección	IP44

Descripción del artículo	
Color distintivo	gris
Color del equipo	Anillo gris RAL 7035, Cubierta gris RAL 7035, Racor atornillado para cables gris RAL 7035
Sistema de conexión	con bornes de tornillo
Máxima sección transversal del cable	10,0 mm ²
Entrada de cable	null
Altura del equipo en mm	141mm
Anchura del equipo en mm	62mm
Profundidad del equipo en mm	57mm
Material de la carcasa	Poliamida
Contactos	El portaccontactos es de poliamida, Los contactos son de latón niquelado

Otras características técnicas	
	Con racor atornillado MULTI-GRIP y descarga de tracción integrada, Para cables con un diámetro mín. de 11mm hasta un diámetro máx. de 23mm

Datos de logística	
Peso individual	0.159 Kg / null
Tipo de embalaje	null
Cantidad de unidades	1 ST
EAN	4024941044813
Longitud	57 mm

Datos de logística	
Ancho	62 mm
Altura	141 mm
Peso	0,16 kg
Volumen	498,294 ccm
Tipo de embalaje	null
Cantidad de unidades	10 ST
EAN	4024941837576
Longitud	248 mm
Ancho	158 mm
Altura	123 mm
Peso	1,687 kg
Volumen	3.960 ccm



Ampere	16	16	32	32			
Polzahl	2	3	2	3			
a	62,0	62,0	62,0	62,0			
b	85,0	85,0	85,0	85,0			
c	140,0	140,0	140,0	140,0			
d	55,0	55,0	55,0	55,0			
e	50,0	50,0	50,0	50,0			
f Ø	24,5	24,5	24,5	24,5			
Leiter mm ² min	4	4	4	4			
Leiter mm ² max	10	10	10	10			