

## prolongateur - avec presse-étoupe, MULTI-GRIP



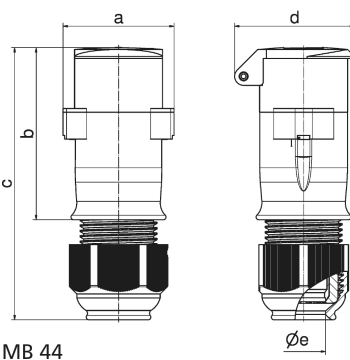
Description de l'article	
Référence	4525
EAN	4024941045254
Groupe de produits	prolongateur basse tension
Intensité	16A
Nombre de pôles	2p
Disposition des phases	2P
Emplacement du contact de protection	2h
Fréquence	300Hz
Indice de protection	IP44

Description de l'article	
Code couleur	vert
Couleur de l'appareil	couv. rabatt. vert RAL 6002, capot gris RAL 7035, presse-étoupe gris RAL 7035, collet gris RAL 7035
Connectique	avec borne à vis
Section maximale des conducteurs	10,0 mm <sup>2</sup>
Entrée de câble	raccord à écrou
Hauteur de l'appareil en mm	152mm
Largeur de l'appareil en mm	62mm
Profondeur de l'appareil en mm	67mm
Matériau du boîtier	polyamide
Contacts	le porte-contacts est en polyamide, les contacts sont en laiton nickelé

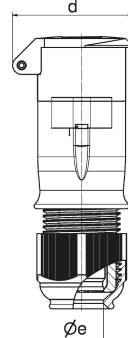
Autres caractéristiques techniques	
	avec presse-étoupe MULTI-GRIP et décharge de traction intégrée, Pour des câbles de diamètre entre 11mm min. et 23mm max.

Données logistiques	
Poids unitaire	0.17 Kg / null
Type d'emballage	null
Contenu	1 ST
EAN	4024941045254
Longueur	67 mm

Données logistiques	
Largeur	62 mm
Hauteur	152 mm
Poids	0,171 kg
Volume	631,408 ccm
Type d'emballage	null
Contenu	10 ST
EAN	4024941837644
Longueur	275 mm
Largeur	175 mm
Hauteur	137 mm
Poids	1,825 kg
Volume	5 737,5 ccm



16 MB 44



Ampere	16	16	32	32				
Polzahl	2	3	2	3				
a	62,0	62,0	62,0	62,0				
b	96,0	96,0	96,0	96,0				
c	152,0	152,0	152,0	152,0				
d	67,0	67,0	67,0	67,0				
e ø	24,5	24,5	24,5	24,5				
Leiter mm <sup>2</sup> min	4	4	4	4				
Leiter mm <sup>2</sup> max	10	10	10	10				

