

Prolongador - con racor atornillado, MULTI-GRIP



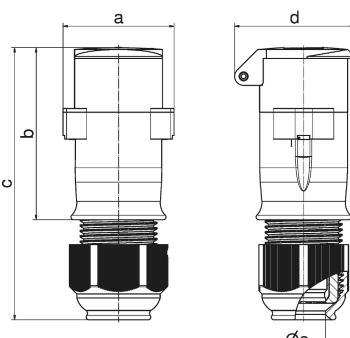
Descripción del artículo	
Código BALS	4527
EAN	4024941045278
Grupo de productos	Prolongador de baja tensión
Intensidad de corriente	16A
Número de polos	2p
Arreglo de las fases	2P
Ubicación del contacto de puesta a tierra	10h
Frecuencia	Corriente continua (CC)
Índice de protección	IP44

Descripción del artículo	
Color distintivo	gris
Color del equipo	Tapa abatible gris RAL 7035, Cubierta gris RAL 7035, Racor atornillado para cables gris RAL 7035, Anillo gris RAL 7035
Sistema de conexión	con bornes de tornillo
Máxima sección transversal del cable	10,0 mm ²
Entrada de cable	null
Altura del equipo en mm	152mm
Anchura del equipo en mm	62mm
Profundidad del equipo en mm	67mm
Material de la carcasa	Poliamida
Contactos	El portacontactos es de poliamida, Los contactos son de latón niquelado

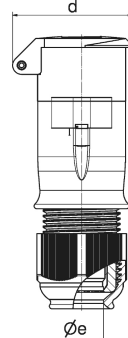
Otras características técnicas	
	Con racor atornillado MULTI-GRIP y descarga de tracción integrada, Para cables con un diámetro mín. de 11mm hasta un diámetro máx. de 23mm

Datos de logística	
Peso individual	0.185 Kg / null
Tipo de embalaje	null
Cantidad de unidades	1 ST
EAN	4024941045278
Longitud	67 mm

Datos de logística	
Ancho	62 mm
Altura	152 mm
Peso	0,186 kg
Volumen	631,408 ccm
Tipo de embalaje	null
Cantidad de unidades	10 ST
EAN	4024941970075
Longitud	275 mm
Ancho	175 mm
Altura	137 mm
Peso	1,975 kg
Volumen	5.737,5 ccm



16 MB 44



Ampere Polzahl	16 2	16 3	32 2	32 3
a	62,0	62,0	62,0	62,0
b	96,0	96,0	96,0	96,0
c	152,0	152,0	152,0	152,0
d	67,0	67,0	67,0	67,0
e ø	24,5	24,5	24,5	24,5
Leiter mm ² min	4	4	4	4
Leiter mm ² max	10	10	10	10

