

قابس حائط جهد منخفض مقاس العلبة 80 70



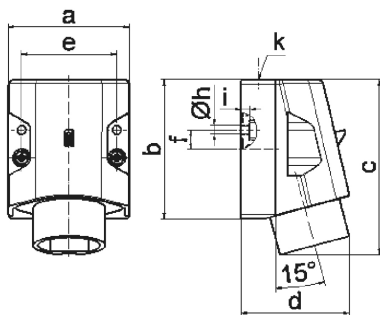
وصف الصنف	
461	رقم الصنف لدى
4024941004619	الرقم الدولي للصنف
قابس توصيل حائطي للجهد شديد الانخفاض	فئة المنتج
16 أمبير	شدة التيار
قطبان	عدداً لأقطاب
2	ترتيب المراحل
الساعة 12	وضع ملامس التأسيس
40 حتى 50 فلت	الجهد
50 و 60 هرتز	التردد
44	نوع الحماية

وصف الصنف	
رمادي	لون التمييز
أعلى علبة رمادي 7035 , أسفل علبة رمادي 7035 , رقبة رمادية 7035 , غطاء بمفصلة رمادي 7035	لون الأجهزة
مع طرف ملولب	تقنية التوصيل
10,0 مم مربع	الحد الأقصى لقطر الموصل
125 من أعلى	مدخل الكابل
102	ارتفاع الأجهزة بالمليمتير
70	عرض الأجهزة بالمليمتير
63	عمق الأجهزة بالمليمتير
70 80 مم ارتفاع عرض	مقاس العلبة
بولي أميد	خامة العلبة
الملامسات نحاس أصفر لامع, حامل الملامسات من البولي أميد	الملامسات

الخصائص التقنية الأخرى	
مدخل كابل مفتوح مرة بأعلى	

البيانات اللوجيستية	
0.136	الوزن المستقل
	نوع العبوة
١	كمية المحتوى
4024941004619	الرقم الدولي للصنف
٦٣	الطول

البيانات اللوجيستية	
٧٠	العرض
١٠٢	الارتفاع
٠,١٣٧	الوزن
٤٤٩,٨٢	الحجم
	نوع العبوة
١٠	كمية المحتوى
4024941959742	الرقم الدولي للصف
٢٤٥	الطول
١٧٧	العرض
١٨٥	الارتفاع
١,٤٩٣	الوزن
٧,١٤٠	الحجم



16 MB 15

Ampere	16	16	32	32
Polzahl	2	3	2	3
a	70,0	70,0	70,0	70,0
b	80,0	80,0	80,0	80,0
c	100,0	100,0	100,0	100,0
d	82,0	82,0	82,0	82,0
e	55,0	55,0	55,0	55,0
f	11,0	11,0	11,0	11,0
h ø	5,2	5,2	5,2	5,2
i	5,0	5,0	5,0	5,0
k	M25	M25	M25	M25
Leiter mm <sup>2</sup> min	4	4	4	4
Leiter mm <sup>2</sup> max	10	10	10	10