

# Wandgerätestecker Kleinspannung - Gehäusegröße 80x70



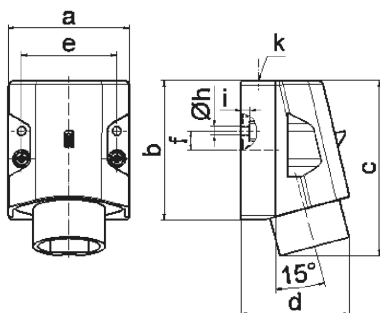
| Artikelbeschreibung      |                                  |
|--------------------------|----------------------------------|
| BALS-Art.-Nr             | 461                              |
| EAN                      | 4024941004619                    |
| Produktgruppe            | Kleinspannungs-Wandgerätestecker |
| Stromstärke              | 16A                              |
| Polzahl                  | 2p                               |
| Anordnung der Phasen     | 2P                               |
| Lage des Schutzkontaktes | 12h                              |
| Spannung                 | 40 bis 50V                       |

| Artikelbeschreibung         |  |
|-----------------------------|--|
| Frequenz                    | 50/60Hz  |
| Schutzart                   | IP44   |
| Kennfarbe                   | grau   |
| Gerätefarbe                 | Gehäuseoberteil grau RAL 7035, Gehäuseunterteil grau RAL 7035, Kragen grau RAL 7035, Klappdeckel grau RAL 7035 |
| Anschlusstechnik            | mit Schraubklemme  |
| Maximaler Leiterquerschnitt | 10,0 qmm   |
| Kabeleinführung             | 1xM25 oben   |
| Geräte-Höhe                 | 102mm  |
| Geräte-Breite               | 70mm   |
| Geräte-Tiefe                | 63mm   |
| Gehäusegrösse               | 80x70 mm (HxB)   |
| Gehäusematerial             | Polyamid   |
| Kontakte                    | Die Kontakte sind Messing blank, Der Kontaktträger ist aus Polyamid  |

| Zusätzliche technische Informationen |  |
|--------------------------------------|--|
|                                      | Die Leitungseinführung ist einmal oben offen |

| Logistikdaten  |                  |
|----------------|------------------|
| Einzelgewicht  | 0,136 kg / Stück |
| Verpackungsart | Tüte             |
| Inhaltsmenge   | 1 ST             |

| Logistikdaten  |               |
|----------------|---------------|
| EAN            | 4024941004619 |
| Länge          | 63 mm         |
| Breite         | 70 mm         |
| Höhe           | 102 mm        |
| Gewicht        | 0,137 kg      |
| Volumen        | 449,82 ccm    |
| Verpackungsart | Karton        |
| Inhaltsmenge   | 10 ST         |
| EAN            | 4024941959742 |
| Länge          | 245 mm        |
| Breite         | 177 mm        |
| Höhe           | 185 mm        |
| Gewicht        | 1,493 kg      |
| Volumen        | 7.140 ccm     |



16 MB 15

| Ampere                     | 16    | 16    | 32    | 32    |  |  |
|----------------------------|-------|-------|-------|-------|--|--|
| Polzahl                    | 2     | 3     | 2     | 3     |  |  |
| a                          | 70,0  | 70,0  | 70,0  | 70,0  |  |  |
| b                          | 80,0  | 80,0  | 80,0  | 80,0  |  |  |
| c                          | 100,0 | 100,0 | 100,0 | 100,0 |  |  |
| d                          | 82,0  | 82,0  | 82,0  | 82,0  |  |  |
| e                          | 55,0  | 55,0  | 55,0  | 55,0  |  |  |
| f                          | 11,0  | 11,0  | 11,0  | 11,0  |  |  |
| h ø                        | 5,2   | 5,2   | 5,2   | 5,2   |  |  |
| i                          | 5,0   | 5,0   | 5,0   | 5,0   |  |  |
| k                          | M25   | M25   | M25   | M25   |  |  |
| Leiter mm <sup>2</sup> min | 4     | 4     | 4     | 4     |  |  |
| Leiter mm <sup>2</sup> max | 10    | 10    | 10    | 10    |  |  |
|                            |       |       |       |       |  |  |
|                            |       |       |       |       |  |  |