

قابس حائط جهد منخفض مقاس العلبة 80 70



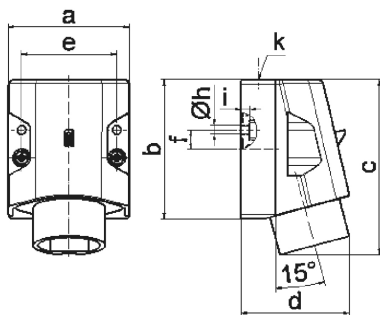
وصف الصنف	
4611	رقم الصنف لدى
4024941046114	الرقم الدولي للصنف
قابس توصيل حائطي للجهد شديد الانخفاض	فئة المنتج
32 أمبير	شدة التيار
قطبان	عدداً لأقطاب
2	ترتيب المراحل
لا توجد رأس مساعدة أو حز	وضع ملامس التأريض
20 حتى 25 فلت	الجهد
50 و 60 هرتز	التردد
44	نوع الحماية

وصف الصنف	
بنفسجي	لون التمييز
رقبة بنفسجية 4005 , أسفل علبة رمادي 7035 , أعلى علبة رمادي 7035	لون الأجهزة
مع طرف ملولب	تقنية التوصيل
10,0 مم مربع	الحد الأقصى لقطر الموصل
125 من أعلى	مدخل الكابل
102	ارتفاع الأجهزة بالمليمتير
70	عرض الأجهزة بالمليمتير
63	عمق الأجهزة بالمليمتير
70 80 مم ارتفاع عرض	مقاس العلبة
بولي أميد	خامة العلبة
حامل الملامسات من البولي أميد, الملامسات نحاس أصفر لامع	اللامسات

الخصائص التقنية الأخرى	
مدخل كابل مفتوح مرة بأعلى	

البيانات اللوجيستية	
0.135	الوزن المستقل
	نوع العبوة
١	كمية المحتوى
4024941046114	الرقم الدولي للصنف
٦٣	الطول

البيانات اللوجيستية	
٧٠	العرض
١٠٢	الارتفاع
٠,١٣٦	الوزن
٤٤٩,٨٢	الحجم
	نوع العبوة
١٠	كمية المحتوى
4024941837248	الرقم الدولي للصف
٢٤٥	الطول
١٧٧	العرض
١٨٥	الارتفاع
١,٤٨٣	الوزن
٧,١٤٠	الحجم



16 MB 15

Ampere	16	16	32	32
Polzahl	2	3	2	3
a	70,0	70,0	70,0	70,0
b	80,0	80,0	80,0	80,0
c	100,0	100,0	100,0	100,0
d	82,0	82,0	82,0	82,0
e	55,0	55,0	55,0	55,0
f	11,0	11,0	11,0	11,0
h ø	5,2	5,2	5,2	5,2
i	5,0	5,0	5,0	5,0
k	M25	M25	M25	M25
Leiter mm ² min	4	4	4	4
Leiter mm ² max	10	10	10	10