

قابس حائط جهد منخفض مقاس العلبة 80 70



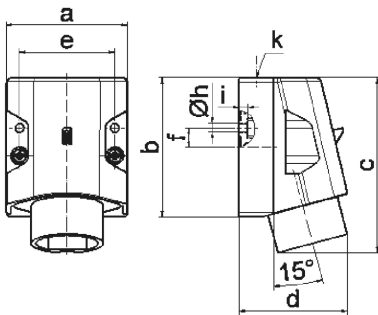
وصف الصنف	
4614	رقم الصنف لدى
4024941046145	الرقم الدولي للصنف
قابس توصيل حائطي للجهد شديد الانخفاض	فئة المنتج
32 أمبير	شدة التيار
قطبان	عدداً الأقطاب
2	ترتيب المراحل
الساعة 2	وضع ملامس التأريض
20 حتى 25 فلت و 40 حتى 50 فلت	الجهد
300 هرتز	التردد
44	نوع الحماية

وصف الصنف	
لون التمييز	أخضر
لون الأجهزة	أسفل علبة رمادي 7035 , أعلى علبة رمادي 7035 , رقبة خضراء 6002
تقنية التوصيل	مع طرف ملولب
الحد الأقصى لقطر الموصل	10,0 مم مربع
مدخل الكابل	125 من أعلى
ارتفاع الأجهزة بالمليمتير	102
عرض الأجهزة بالمليمتير	70
عمق الأجهزة بالمليمتير	63
مقاس العلبة	70 80 مم ارتفاع عرض
خامة العلبة	بولي أميد
اللامسات	حامل اللامسات من البولي أميد, اللامسات نحاس أصفر لامع

الخصائص التقنية الأخرى	
مدخل كابل مفتوح مرة بأعلى	

البيانات اللوجيستية	
الوزن المستقل	0.14
نوع العبوة	
كمية المحتوى	١٠
الرقم الدولي للصنف	4024941837347
الطول	٢٤٥

البيانات اللوجيستية	
١٧٧	العرض
١٨٥	الارتفاع
١,٥٣٣	الوزن
٧,١٤٠	الحجم



16 MB 15

Ampere	16	16	32	32		
Polzahl	2	3	2	3		
a	70,0	70,0	70,0	70,0		
b	80,0	80,0	80,0	80,0		
c	100,0	100,0	100,0	100,0		
d	82,0	82,0	82,0	82,0		
e	55,0	55,0	55,0	55,0		
f	11,0	11,0	11,0	11,0		
h ø	5,2	5,2	5,2	5,2		
i	5,0	5,0	5,0	5,0		
k	M25	M25	M25	M25		
Leiter mm ² min	4	4	4	4		
Leiter mm ² max	10	10	10	10		