

قابس حائط جهد منخفض مقاس العلبه 80 70



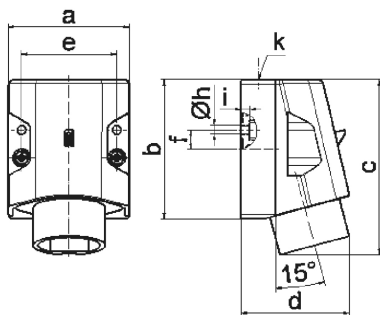
وصف الصنف	
4618	رقم الصنف لدى
4024941046183	الرقم الدولي للصنف
قابس توصيل حائطي للجهد شديد الانخفاض	فئة المنتج
32 أمبير	شدة التيار
3 أقطاب	عدد الأقطاب
3	ترتيب المراحل
الساعة 12	وضع ملامس التأريض
40 حتى 50 فلت	الجهد
50 و 60 هرتز	التردد
44	نوع الحماية

وصف الصنف	
لون التمييز	رمادي
لون الأجهزة	أسفل علبة رمادي 7035 , أعلى علبة رمادي 7035 , رقبة رمادية 7035
تقنية التوصيل	مع طرف ملولب
الحد الأقصى لقطر الموصل	10,0 مم مربع
مدخل الكابل	125 من أعلى
ارتفاع الأجهزة بالمليمتير	102
عرض الأجهزة بالمليمتير	70
عمق الأجهزة بالمليمتير	63
مقاس العلبة	70 80 مم ارتفاع عرض
خامة العلبة	بولي أميد
اللامسات	حامل اللامسات من البولي أميد, اللامسات نحاس أصفر لامع

الخصائص التقنية الأخرى	
مدخل كابل مفتوح مرة بأعلى	

البيانات اللوجيستية	
الوزن المستقل	0.15
نوع العبوة	
كمية المحتوى	١
الرقم الدولي للصنف	4024941046183
الطول	٦٤

البيانات اللوجيستية	
٧١	العرض
١٠٣	الارتفاع
٠,١٥١	الوزن
٤٦٨,٠٣٢	الحجم
	نوع العبوة
١٠	كمية المحتوى
4024941837279	الرقم الدولي للصف
٢٤٥	الطول
١٧٧	العرض
١٨٥	الارتفاع
١,٦٣٣	الوزن
٧,١٤٠	الحجم



16 MB 15

Ampere	16	16	32	32
Polzahl	2	3	2	3
a	70,0	70,0	70,0	70,0
b	80,0	80,0	80,0	80,0
c	100,0	100,0	100,0	100,0
d	82,0	82,0	82,0	82,0
e	55,0	55,0	55,0	55,0
f	11,0	11,0	11,0	11,0
h ø	5,2	5,2	5,2	5,2
i	5,0	5,0	5,0	5,0
k	M25	M25	M25	M25
Leiter mm <sup>2</sup> min	4	4	4	4
Leiter mm <sup>2</sup> max	10	10	10	10