

Wandgerätestecker Kleinspannung - Gehäusegröße 80x70



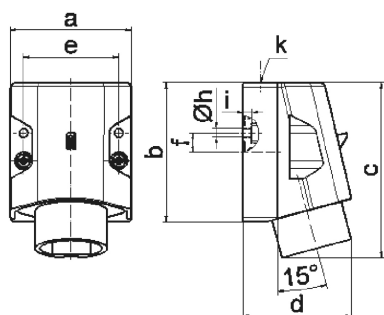
Artikelbeschreibung	
BALS-Art.-Nr	4618
EAN	4024941046183
Produktgruppe	Kleinspannungs-Wandgerätestecker
Stromstärke	32A
Polzahl	3p
Anordnung der Phasen	3P
Lage des Schutzkontaktes	12h
Spannung	40 bis 50V

Artikelbeschreibung	
Frequenz	50/60Hz
Schutzart	IP44
Kennfarbe	grau
Gerätefarbe	Gehäuseunterteil grau RAL 7035, Gehäuseoberteil grau RAL 7035, Kragen grau RAL 7035
Anschluss technik	mit Schraubklemme
Maximaler Leiterquerschnitt	10,0 qmm
Kabeleinführung	1xM25 oben
Geräte-Höhe	102mm
Geräte-Breite	70mm
Geräte-Tiefe	63mm
Gehäusegrösse	80x70 mm (HxB)
Gehäusematerial	Polyamid
Kontakte	der Kontaktträger ist aus Polyamid, die Kontakte sind Messing blank

Zusätzliche technische Informationen	
	Die Leitungseinführung ist einmal oben offen

Logistikdaten	
Einzelgewicht	0,15 kg / Stück
Verpackungsart	Tüte
Inhaltsmenge	1 ST

Logistikdaten	
EAN	4024941046183
Länge	64 mm
Breite	71 mm
Höhe	103 mm
Gewicht	0,151 kg
Volumen	468,032 ccm
Verpackungsart	Karton
Inhaltsmenge	10 ST
EAN	4024941837279
Länge	245 mm
Breite	177 mm
Höhe	185 mm
Gewicht	1,633 kg
Volumen	7.140 ccm



16 MB 15

Ampere	16	16	32	32		
Polzahl	2	3	2	3		
a	70,0	70,0	70,0	70,0		
b	80,0	80,0	80,0	80,0		
c	100,0	100,0	100,0	100,0		
d	82,0	82,0	82,0	82,0		
e	55,0	55,0	55,0	55,0		
f	11,0	11,0	11,0	11,0		
h ø	5,2	5,2	5,2	5,2		
i	5,0	5,0	5,0	5,0		
k	M25	M25	M25	M25		
Leiter mm ² min	4	4	4	4		
Leiter mm ² max	10	10	10	10		