

قابس حائط جهد منخفض مقاس العلبة 80 70



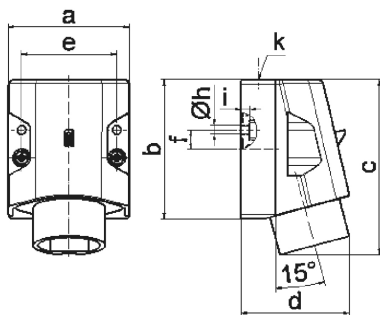
وصف الصنف	
4619	رقم الصنف لدى
4024941046190	الرقم الدولي للصنف
قابس توصيل حائطي للجهد شديد الانخفاض	فئة المنتج
32 أمبير	شدة التيار
3 أقطاب	عدد الأقطاب
3	ترتيب المراحل
الساعة 4	وضع ملامس التأريض
20 حتى 25 فلت و 40 حتى 50 فلت	الجهد
100 إلى 200 هرتز	التردد
44	نوع الحماية

وصف الصنف	
لون التمييز	أخضر
لون الأجهزة	أسفل علبة رمادي 7035 , أعلى علبة رمادي 7035 , رقبة خضراء 6002
تقنية التوصيل	مع طرف ملولب
الحد الأقصى لقطر الموصل	10,0 مم مربع
مدخل الكابل	125 من أعلى
ارتفاع الأجهزة بالمليمتير	102
عرض الأجهزة بالمليمتير	70
عمق الأجهزة بالمليمتير	63
مقاس العلبة	70 80 مم ارتفاع عرض
خامة العلبة	بولي أميد
اللامسات	حامل اللامسات من البولي أميد, اللامسات نحاس أصفر لامع

الخصائص التقنية الأخرى	
مدخل كابل مفتوح مرة بأعلى	

البيانات اللوجيستية	
الوزن المستقل	0.151
نوع العبوة	
كمية المحتوى	١
الرقم الدولي للصنف	4024941046190
الطول	٦٣

البيانات اللوجيستية	
٧٠	العرض
١٠٢	الارتفاع
٠,١٥٢	الوزن
٤٤٩,٨٢	الحجم
	نوع العبوة
١٠	كمية المحتوى
4024941837316	الرقم الدولي للصف
٢٤٥	الطول
١٧٧	العرض
١٨٥	الارتفاع
١,٦٤٣	الوزن
٧,١٤٠	الحجم



16 MB 15

Ampere	16	16	32	32
Polzahl	2	3	2	3
a	70,0	70,0	70,0	70,0
b	80,0	80,0	80,0	80,0
c	100,0	100,0	100,0	100,0
d	82,0	82,0	82,0	82,0
e	55,0	55,0	55,0	55,0
f	11,0	11,0	11,0	11,0
h ø	5,2	5,2	5,2	5,2
i	5,0	5,0	5,0	5,0
k	M25	M25	M25	M25
Leiter mm ² min	4	4	4	4
Leiter mm ² max	10	10	10	10