

قابس حائط جهد منخفض مقاس العلبه 80 70



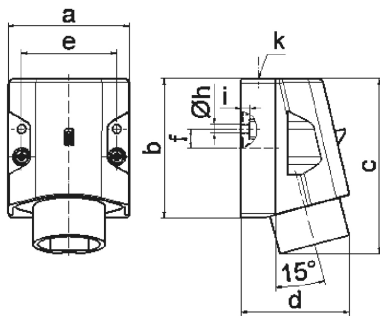
وصف الصنف	
462	رقم الصنف لدى
4024941004626	الرقم الدولي للصنف
قابس توصيل حائطي للجهد شديد الانخفاض	فئة المنتج
16 أمبير	شدة التيار
قطبان	عدداً الأقطاب
2	ترتيب المراحل
الساعة 4	وضع ملامس التأريض
100 إلى 200 هرتز	التردد
44	نوع الحماية
أخضر	لون التمييز

وصف الصنف	
لون الأجهزة	أسفل علبة رمادي 7035 , أعلى علبة رمادي 7035 , رقبة خضراء 6002
تقنية التوصيل	مع طرف ملولب
الحد الأقصى لقطر الموصل	10,0 مم مربع
مدخل الكابل	125 من أعلى
ارتفاع الأجهزة بالمليمتر	102
عرض الأجهزة بالمليمتر	70
عمق الأجهزة بالمليمتر	63
مقاس العلبة	70 80 مم ارتفاع عرض
خامة العلبة	بولي أميد
اللامسات	حامل اللامسات من البولي أميد, اللامسات نحاس أصفر لامع

الخصائص التقنية الأخرى	
مدخل كابل مفتوح مرة بأعلى	

البيانات اللوجيستية	
الوزن المستقل	0.14
نوع العبوة	
كمية المحتوى	١
الرقم الدولي للصنف	4024941004626
الطول	٦٣
العرض	٧٠

البيانات اللوجيستية	
١٠٢	الارتفاع
٠,١٤١	الوزن
١,٧٤٦,١٥٤	الحجم
	نوع العبوة
١٠	كمية المحتوى
4024941837286	الرقم الدولي للصف
٢٤٥	الطول
١٧٧	العرض
١٨٥	الارتفاع
١,٥٣٣	الوزن
٧,١٤٠	الحجم



16 MB 15

Ampere Polzahl	16 2	16 3	32 2	32 3
a	70,0	70,0	70,0	70,0
b	80,0	80,0	80,0	80,0
c	100,0	100,0	100,0	100,0
d	82,0	82,0	82,0	82,0
e	55,0	55,0	55,0	55,0
f	11,0	11,0	11,0	11,0
h ø	5,2	5,2	5,2	5,2
i	5,0	5,0	5,0	5,0
k	M25	M25	M25	M25
Leiter mm <sup>2</sup> min	4	4	4	4
Leiter mm <sup>2</sup> max	10	10	10	10