

قابس حائط جهد منخفض مقاس العلبه 80 70



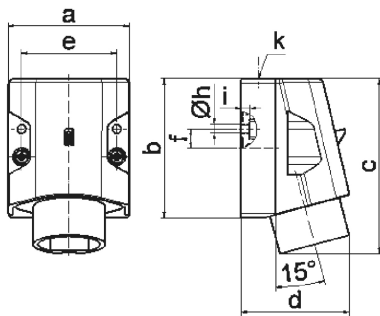
وصف الصنف	
465	رقم الصنف لدى
4024941004657	الرقم الدولي للصنف
قابس توصيل حائطي للجهد شديد الانخفاض	فئة المنتج
16 أمبير	شدة التيار
قطبان	عدداً الأقطاب
2	ترتيب المراحل
الساعة 10	وضع ملامس التأريض
تيار مستمر	التردد
44	نوع الحماية
رمادي	لون التمييز

وصف الصنف	
لون الأجهزة	أسفل علبة رمادي 7035 , أعلى علبة رمادي 7035 , رقبة رمادية 7035
تقنية التوصيل	مع طرف ملولب
الحد الأقصى لقطر الموصل	10,0 مم مربع
مدخل الكابل	125 من أعلى
ارتفاع الأجهزة بالمليمتر	102
عرض الأجهزة بالمليمتر	70
عمق الأجهزة بالمليمتر	63
مقاس العلبة	70 80 مم ارتفاع عرض
خامة العلبة	بولي أميد
اللامسات	حامل اللامسات من البولي أميد, اللامسات نحاس أصفر لامع

الخصائص التقنية الأخرى	
مدخل كابل مفتوح مرة بأعلى	

البيانات اللوجيستية	
الوزن المستقل	0.135
نوع العبوة	
كمية المحتوى	١
الرقم الدولي للصنف	4024941004657
الطول	٦٣
العرض	٧٠

البيانات اللوجيستية	
١٠٢	الارتفاع
٠,١٣٦	الوزن
٤٤٩,٨٢	الحجم
	نوع العبوة
١٠	كمية المحتوى
4024941963015	الرقم الدولي للصف
٢٤٥	الطول
١٧٧	العرض
١٨٥	الارتفاع
١,٤٨٣	الوزن
٧,١٤٠	الحجم



16 MB 15

Ampere	16	16	32	32		
Polzahl	2	3	2	3		
a	70,0	70,0	70,0	70,0		
b	80,0	80,0	80,0	80,0		
c	100,0	100,0	100,0	100,0		
d	82,0	82,0	82,0	82,0		
e	55,0	55,0	55,0	55,0		
f	11,0	11,0	11,0	11,0		
h ø	5,2	5,2	5,2	5,2		
i	5,0	5,0	5,0	5,0		
k	M25	M25	M25	M25		
Leiter mm ² min	4	4	4	4		
Leiter mm ² max	10	10	10	10		