

## socle de connecteur mural basse tension - dimensions du boîtier 80x70



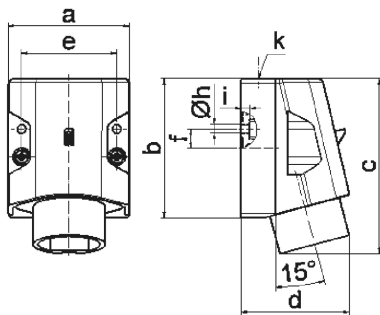
Description de l'article	
Référence	465
EAN	4024941004657
Groupe de produits	socle de connecteur mural basse tension
Intensité	16A
Nombre de pôles	2p
Disposition des phases	2P
Emplacement du contact de protection	10h
Fréquence	courant continu (CC)

Description de l'article	
Indice de protection	IP44
Code couleur	gris
Couleur de l'appareil	partie inf. gris RAL 7035, partie sup. gris RAL 7035, collet gris RAL 7035
Connectique	avec borne à vis
Section maximale des conducteurs	10,0 mm <sup>2</sup>
Entrée de câble	1xM25 en haut
Hauteur de l'appareil en mm	102mm
Largeur de l'appareil en mm	70mm
Profondeur de l'appareil en mm	63mm
Dimensions du boîtier	80x70 mm (HxL)
Matériau du boîtier	polyamide
Contacts	le porte-contacts est en polyamide, les contacts sont en laiton nu

Autres caractéristiques techniques	
	L'entrée de câble est ouverte une fois en haut

Données logistiques	
Poids unitaire	0.135 Kg / null
Type d'emballage	null
Contenu	1 ST
EAN	4024941004657

Données logistiques	
Longueur	63 mm
Largeur	70 mm
Hauteur	102 mm
Poids	0,136 kg
Volume	449,82 ccm
Type d'emballage	null
Contenu	10 ST
EAN	4024941963015
Longueur	245 mm
Largeur	177 mm
Hauteur	185 mm
Poids	1,483 kg
Volume	7 140 ccm



16 MB 15

Ampere	16	16	32	32		
Polzahl	2	3	2	3		
a	70,0	70,0	70,0	70,0		
b	80,0	80,0	80,0	80,0		
c	100,0	100,0	100,0	100,0		
d	82,0	82,0	82,0	82,0		
e	55,0	55,0	55,0	55,0		
f	11,0	11,0	11,0	11,0		
h $\varnothing$	5,2	5,2	5,2	5,2		
i	5,0	5,0	5,0	5,0		
k	M25	M25	M25	M25		
Leiter mm <sup>2</sup> min	4	4	4	4		
Leiter mm <sup>2</sup> max	10	10	10	10		