

قابس حائط جهد منخفض مقاس العلبة 80 70



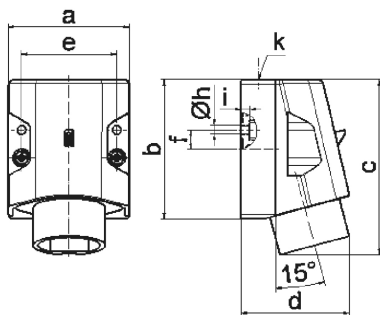
وصف الصنف	
467	رقم الصنف لدى
4024941004671	الرقم الدولي للصنف
قابس توصيل حائطي للجهد شديد الانخفاض	فئة المنتج
16 أمبير	شدة التيار
3 أقطاب	عدداً لأقطاب
3	ترتيب المراحل
الساعة 12	وضع ملامس التأسيس
40 حتى 50 فلت	الجهد
50 و 60 هرتز	التردد
44	نوع الحماية

وصف الصنف	
رمادي	لون التمييز
أسفل علبة رمادي 7035 , أعلى علبة رمادي 7035 , رقبة رمادية 7035	لون الأجهزة
مع طرف ملولب	تقنية التوصيل
10,0 مم مربع	الحد الأقصى لقطر الموصل
125 من أعلى	مدخل الكابل
102	ارتفاع الأجهزة بالمليمتير
70	عرض الأجهزة بالمليمتير
63	عمق الأجهزة بالمليمتير
70 80 مم ارتفاع عرض	مقاس العلبة
بولي أميد	خامة العلبة
حامل الملامسات من البولي أميد, الملامسات نحاس أصفر لامع	اللامسات

الخصائص التقنية الأخرى	
مدخل كابل مفتوح مرة بأعلى	

البيانات اللوجيستية	
0.15	الوزن المستقل
	نوع العبوة
١	كمية المحتوى
4024941004671	الرقم الدولي للصنف
٦٣	الطول

البيانات اللوجيستية	
٧٠	العرض
١٠٢	الارتفاع
٠,١٥١	الوزن
٤٤٩,٨٢	الحجم
	نوع العبوة
١٠	كمية المحتوى
4024941826457	الرقم الدولي للصف
٢٤٥	الطول
١٧٧	العرض
١٨٥	الارتفاع
١,٦٣٣	الوزن
٧,١٤٠	الحجم



16 MB 15

Ampere	16	16	32	32		
Polzahl	2	3	2	3		
a	70,0	70,0	70,0	70,0		
b	80,0	80,0	80,0	80,0		
c	100,0	100,0	100,0	100,0		
d	82,0	82,0	82,0	82,0		
e	55,0	55,0	55,0	55,0		
f	11,0	11,0	11,0	11,0		
h ø	5,2	5,2	5,2	5,2		
i	5,0	5,0	5,0	5,0		
k	M25	M25	M25	M25		
Leiter mm <sup>2</sup> min	4	4	4	4		
Leiter mm <sup>2</sup> max	10	10	10	10		