

Clavija mural de baja tensión - Dimensiones de carcasa 80x70



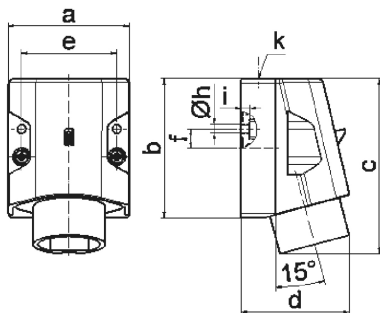
| Descripción del artículo | |
|---|-------------------------------|
| Código BALS | 468 |
| EAN | 4024941004688 |
| Grupo de productos | Clavija mural de baja tensión |
| Intensidad de corriente | 16A |
| Número de polos | 3p |
| Arreglo de las fases | 3P |
| Ubicación del contacto de puesta a tierra | 4h |
| Frecuencia | De 100 hasta 200Hz |

| Descripción del artículo | |
|--------------------------------------|---|
| Índice de protección | IP44 |
| Color distintivo | verde |
| Color del equipo | Parte inf carcasa gris RAL7035, Parte sup carcasa gris RAL7035, Anillo verde RAL 6002 |
| Sistema de conexión | con bornes de tornillo |
| Máxima sección transversal del cable | 10,0 mm ² |
| Entrada de cable | 1xM25 arriba |
| Altura del equipo en mm | 102mm |
| Anchura del equipo en mm | 70mm |
| Profundidad del equipo en mm | 63mm |
| Dimensiones de carcasa | 80x70 mm (AlxAn) |
| Material de la carcasa | Poliamida |
| Contactos | El portacontactos es de poliamida, Los contactos son de latón desnudo |

| Otras características técnicas | |
|--------------------------------|---|
| | La entrada de cable está abierta una vez por arriba |

| Datos de logística | |
|----------------------|-----------------|
| Peso individual | 0.155 Kg / null |
| Tipo de embalaje | null |
| Cantidad de unidades | 1 ST |
| EAN | 4024941004688 |

| Datos de logística | |
|----------------------|---------------|
| Longitud | 63 mm |
| Ancho | 70 mm |
| Altura | 102 mm |
| Peso | 0,156 kg |
| Volumen | 1.746,154 ccm |
| Tipo de embalaje | null |
| Cantidad de unidades | 10 ST |
| EAN | 4024941837293 |
| Longitud | 245 mm |
| Ancho | 177 mm |
| Altura | 185 mm |
| Peso | 1,683 kg |
| Volumen | 7.140 ccm |



16 MB 15

| Ampere | 16 | 16 | 32 | 32 | | |
|----------------------------|-------|-------|-------|-------|--|--|
| Polzahl | 2 | 3 | 2 | 3 | | |
| a | 70,0 | 70,0 | 70,0 | 70,0 | | |
| b | 80,0 | 80,0 | 80,0 | 80,0 | | |
| c | 100,0 | 100,0 | 100,0 | 100,0 | | |
| d | 82,0 | 82,0 | 82,0 | 82,0 | | |
| e | 55,0 | 55,0 | 55,0 | 55,0 | | |
| f | 11,0 | 11,0 | 11,0 | 11,0 | | |
| h ø | 5,2 | 5,2 | 5,2 | 5,2 | | |
| i | 5,0 | 5,0 | 5,0 | 5,0 | | |
| k | M25 | M25 | M25 | M25 | | |
| Leiter mm ² min | 4 | 4 | 4 | 4 | | |
| Leiter mm ² max | 10 | 10 | 10 | 10 | | |
| | | | | | | |
| | | | | | | |