

Wandverteiler Kunststoff



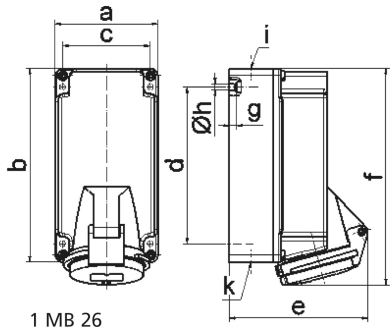
Artikelbeschreibung	
BALS-Art.-Nr	51012182
EAN	4024941364539
Produktgruppe	Verteiler, Kunststoff, Wandmontage
Gehäuse	schlagfestes, hochwertiges Kunststoff-Gehäuse
Bestückung	1 x Schutzkontaktsteckdose 16A 230V blau IP54 1 x USB-Ladedose 2Ports Typ A 2.0 IP54 gelb mit Klappdeckel inkl. Sicherung 1A (581457) 1 x CEE-Steckdose 16A 400V 5p 6h IP44 angespr. Kragen
Absicherung/Schutzmaßnahme	keine

Artikelbeschreibung	
Leitungseinführung/Anschlussmöglichkeit	1 x M25 oben (offen) 1 x M20, 1 x M25 unten (verschlossen)
Zusätzliche Informationen	Anschlussfertig verdrahtet auf Klemmen 5 x 2,5 mm ² Aufbau gemäß Z-Nr. Z200809
Vorschriften / Normen	DIN EN 61439-2
Schutzart	IP44
Gerätefarbe	Gehäuseunterteil grau RAL 7035, Gehäuseoberteil grau RAL 7035
Geräte-Höhe	170mm
Geräte-Breite	90mm
Geräte-Tiefe	86mm
Nennstrom InA	16

Logistikdaten	
Einzelgewicht	0,664 kg / Stück
Verpackungsart	Karton
Inhaltsmenge	1 ST
EAN	4024941364539
Länge	205 mm
Breite	102 mm
Höhe	134 mm
Gewicht	0,724 kg

Logistikdaten

Volumen	2.118,48 ccm
---------	--------------



Ampere	16	16	16				
Polzahl	3	4	5				
a	90,0	90,0	90,0				
b	170,0	170,0	170,0				
c	77,0	77,0	77,0				
d	137,5	137,5	137,5				
e	109,0	115,0	124,0				
f	188,0	189,0	190,0				
g	6,5	6,5	6,5				
h ø	5,5	5,5	5,5				
i	M20	M20	M20				
k	M20/25	M20/25	M20/25				
Leiter mm ² min	1,5	1,5	1,5				
Leiter mm ² max	4	4	4				

