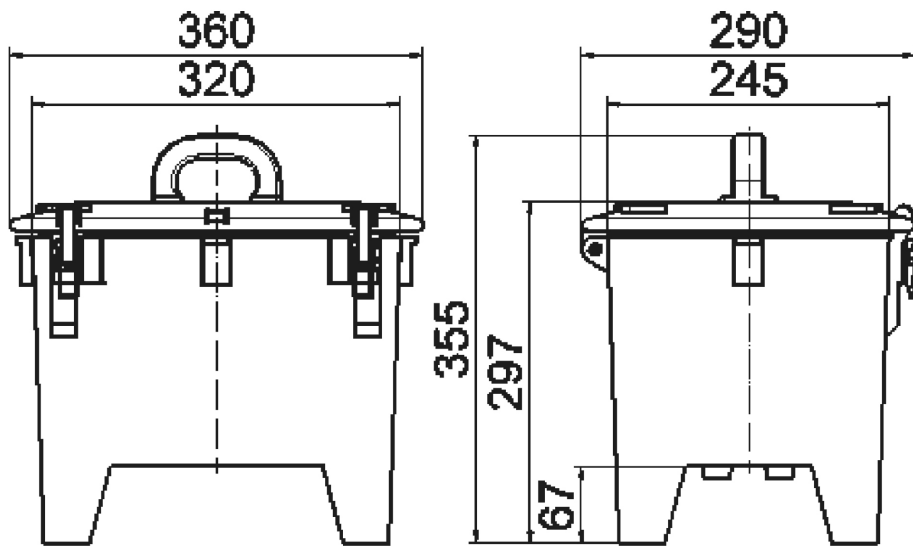


موزع حائطي محمول مطاط صلب موزع، مطاطي بالكامل، محمول



وصف الصنف	
5204217	رقم الصنف لدى
4024941224673	الرقم الدولي للصنف
موزع، مطاطي بالكامل، محمول	فئة المنتج
44	نوع الحماية
,	لون الأجهزة
355	ارتفاع الأجهزة بالمليمتير
320	عرض الأجهزة بالمليمتير
245	عمق الأجهزة بالمليمتير

البيانات اللوجيستية	
0.0	الوزن المستقل
	نوع العبوة
١	كمية المحتوى
٣٧٠	الطول
٣٦٠	العرض
٣٢٥	الارتفاع
٠,٤٦١	الوزن
٣٩٠,٦٠	الحجم



13 MB 36

