

Tragbarer Verteiler Vollgummi - Verteiler Vollgummi tragbar

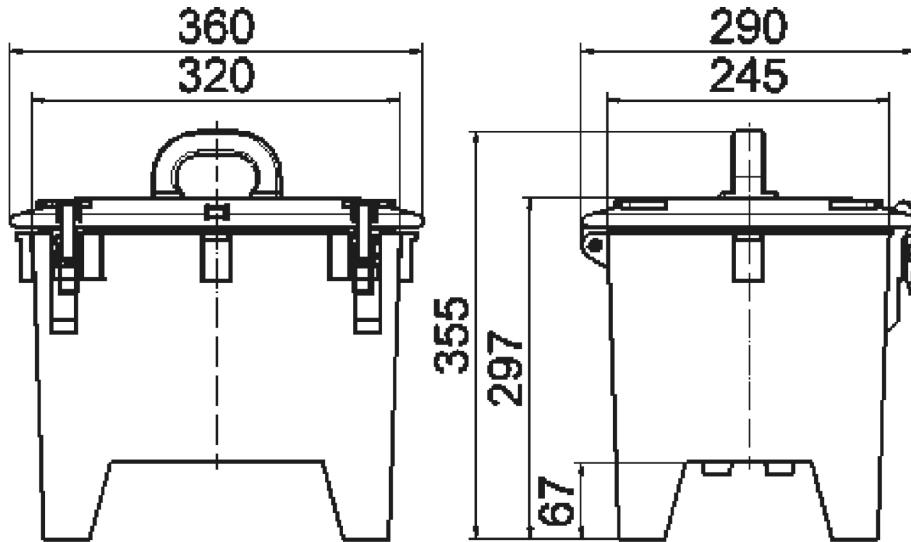


Artikelbeschreibung	
BALS-Art.-Nr	5204217
EAN	4024941224673
Produktgruppe	Verteiler, Vollgummi, tragbar
Gehäuse	schlagfestes Vollgummi-Gehäuse mit abklappbarem Gehäusedeckel, verschließbar über V2A-Schnappverschlüsse
Bestückung	6 x Schutzkontaktsteckdose 16A 230V IP 54 1 x CEE-Steckdose 16A 400V 5p 6h IP 44 1 x CEE-Steckdose 32A 400V 5p 6h IP 44 1 x CEE-Steckdose 63A 400V 5p 6h IP 44 / Durchschleifdose

Artikelbeschreibung	
Absicherung/Schutzmaßnahme	6 x C-Automat 16A 1p 1 x C-Automat 16A 3p 1 x C-Automat 32A 3p 1 x FI-Schalter 63/0,03A 4p Typ B allstromsensitiv CEE-Steckdose 63A nicht über FI geführt!
Leitungseinführung/Anschlussmöglichkeit	CEE-Gerätestecker 63A 400V 5p 6h IP 44
Zusätzliche Informationen	Anschlussfertig verdrahtet. CEE-Geräte 16/32A mit schraubloser, wartungsfreier Quick-Connect-Anschlusstechnik, CEE-Geräte 63A mit bewährten Rahmenklemmen.
Schutzart	IP44
Gerätefarbe	Gehäuseunterteil schwarz ähnlich RAL 9017, Gehäuseoberteil schwarz ähnlich RAL 9017
Geräte-Höhe	355mm
Geräte-Breite	320mm
Geräte-Tiefe	245mm

Logistikdaten	
Einzelgewicht	0 kg / Stück
Verpackungsart	Karton
Inhaltsmenge	1 ST
Länge	370 mm
Breite	360 mm
Höhe	325 mm

Logistikdaten	
Gewicht	0,461 kg
Volumen	39.060 ccm



13 MB 36

