

موزع مركزي من المطاط الصلب موزع مركزي

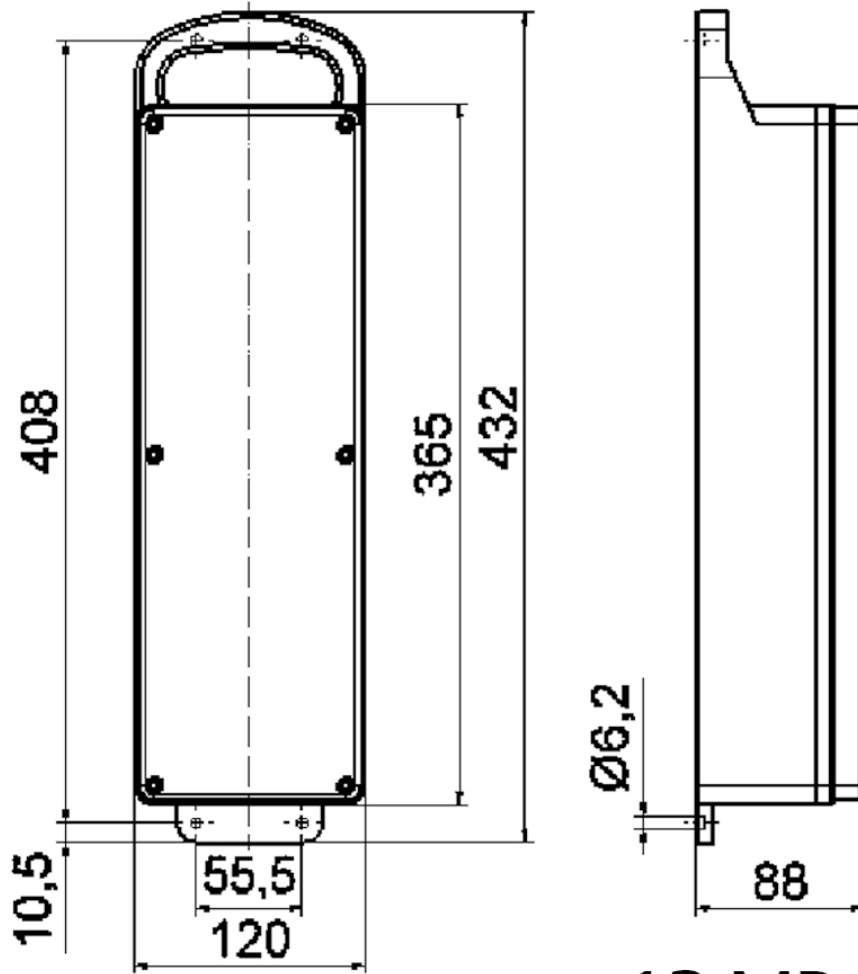


وصف الصنف	
530	رقم الصنف لدى
4024941194198	الرقم الدولي للصنف
موزع مركزي	فئة المنتج
614392	اللوائح المواصفة
44	نوع الحماية
,	لون الأجهزة
365	ارتفاع الأجهزة بالمليمتر
120	عرض الأجهزة بالمليمتر
88	عمق الأجهزة بالمليمتر
0.83	معامل التباين المقتن

وصف الصنف	
16	التيار الاسمي بالأمبير

البيانات اللوجيستية	
3.692	الوزن المستقل
	نوع العبوة
١	كمية المحتوى
4024941194198	الرقم الدولي للصنف
٥٦٠	الطول
٢١٥	العرض
٢٦٠	الارتفاع
٤,١٥٤	الوزن
٢٦,٤٠٠	الحجم

زيادات بسبب الخامات المعدنية	
	نوع الزيادة
.....	حسب الخامة
١ ٠,٢١٦	وزن الخامة المتضمن



13 MB 7