

Blockverteiler Vollgummi - Blockverteiler



Artikelbeschreibung	
BALS-Art.-Nr	530
EAN	4024941194198
Produktgruppe	Blockverteiler
Gehäuse	schlagfeste Vollgummi-Leiste
Bestückung	2 x Schutzkontaktsteckdose 16A 230V IP 54 1 x CEE-Steckdose 16A 400V 5p 6h IP 44
Absicherung/Schutzmaßnahme	1 x FI-Schalter 40/0,03A 4p
Leitungseinführung/Anschlussmöglichkeit	CEE-Stecker 16A 400V 5p 6h IP 44 mit 1,8m Leitung H07RN-F5G2,5

Artikelbeschreibung	
Zusätzliche Informationen	Anschlussfertig verdrahtet. Aufbau gemäß Z131108 CEE-Geräte mit schraubloser, wartungsfreier Quick-Connect-Anschlussstechnik.
Vorschriften / Normen	DIN EN 61439-2
Schutzart	IP44
Gerätefarbe	Gehäuseunterteil schwarz ähnlich RAL 9017, Gehäuseoberteil schwarz ähnlich RAL 9017
Geräte-Höhe	365mm
Geräte-Breite	120mm
Geräte-Tiefe	88mm
RDF-Faktor	0.83
Nennstrom InA	16

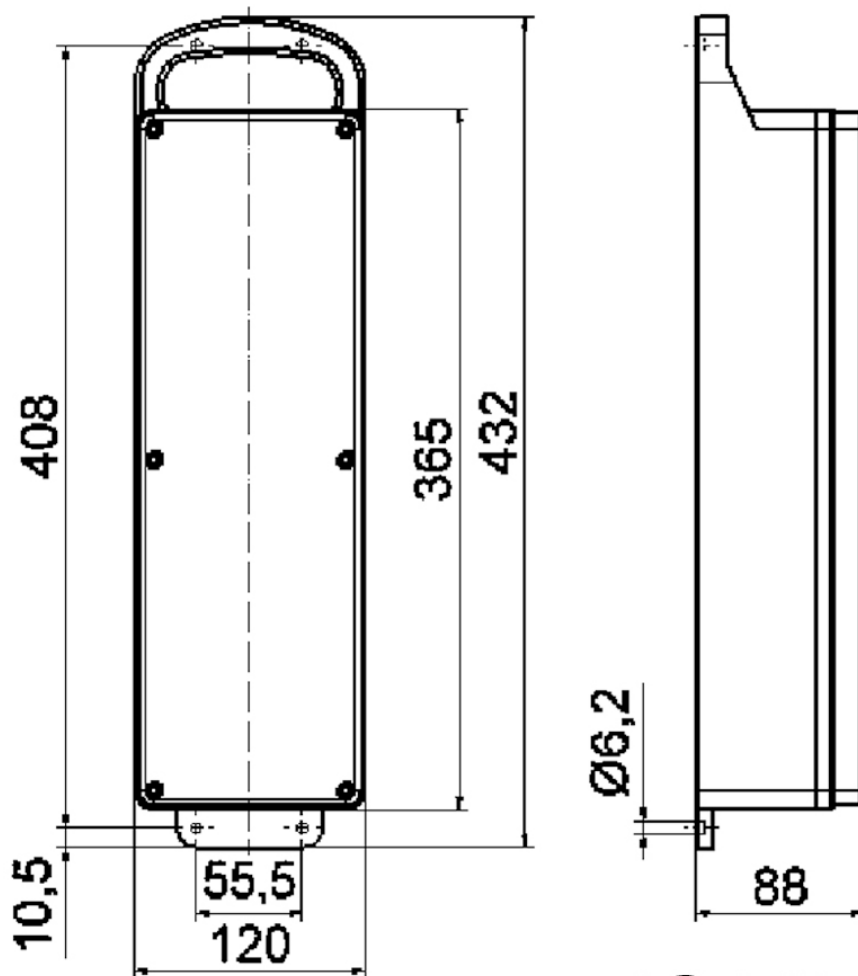
Logistikdaten	
Einzelgewicht	3,692 kg / Stück
Verpackungsart	Karton
Inhaltsmenge	1 ST
EAN	4024941194198
Länge	560 mm
Breite	215 mm
Höhe	260 mm
Gewicht	4,154 kg

Logistikdaten

Volumen	26.400 ccm
---------	------------

Metall Zuschläge

Zuschlagsart	Kupfer
Materialbasis	150 EUR pro 100 Kilogramm
Enthaltenes Materialgewicht	0,216 Kilogramm pro 1 Stück

**13 MB 7**