

Panel de distrib., goma maciza - Panel de distribución

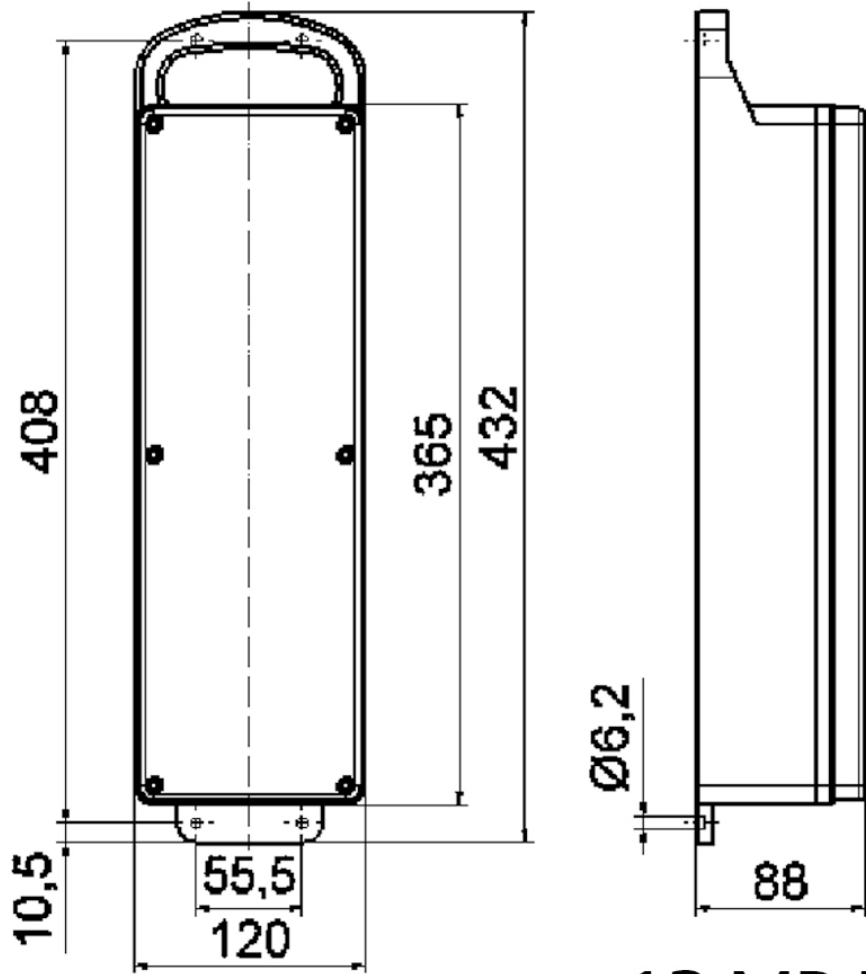


Descripción del artículo	
Código BALS	530
EAN	4024941194198
Grupo de productos	Panel de distribución
Normativas / normas	EN 61439-2
Índice de protección	IP44
Color del equipo	null, null
Altura del equipo en mm	365mm
Anchura del equipo en mm	120mm
Profundidad del equipo en mm	88mm

Descripción del artículo	
Factor RDF	0.83
Corriente nominal InA	16

Datos de logística	
Peso individual	3.692 Kg / null
Tipo de embalaje	null
Cantidad de unidades	1 ST
EAN	4024941194198
Longitud	560 mm
Ancho	215 mm
Altura	260 mm
Peso	4,154 kg
Volumen	26.400 ccm

Costes adicionales del metal	
Tipo de coste adicional	Kupfer
Base material	product.section.attribute.surcharge.basic.string
Peso del material incluido	product.section.attribute.surcharge.included.string



13 MB 7