

Blockverteiler Vollgummi - Blockverteiler



Artikelbeschreibung	
BALS-Art.-Nr	530003
EAN	4024941947961
Produktgruppe	Blockverteiler
Gehäuse	schlagfeste Vollgummi-Leiste
Bestückung	2 x Schutzkontaktsteckdose 16A 230V IP 54 1 x CEE-Steckdose 16A 400V 5p 6h IP 44
Absicherung/Schutzmaßnahme	2 x C-Automat 16A 1p 1 x FI-Schalter 40/0,03A 4p
Leitungseinführung/Anschlussmöglichkeit	CEE-Stecker 16A 400V 5p 6h IP 44 mit 2m Leitung H07RN-F5G2,5

Artikelbeschreibung	
Zusätzliche Informationen	Anschlussfertig verdrahtet. CEE-Geräte mit schraubloser, wartungsfreier Quick-Connect-Anschlusstechnik. Aufbau gemäß Z-Nr. Z131135
Vorschriften / Normen	DIN EN 61439-2
Schutzart	IP44
Gerätefarbe	Gehäuseunterteil schwarz ähnlich RAL 9017, Gehäuseoberteil schwarz ähnlich RAL 9017
RDF-Faktor	0.71

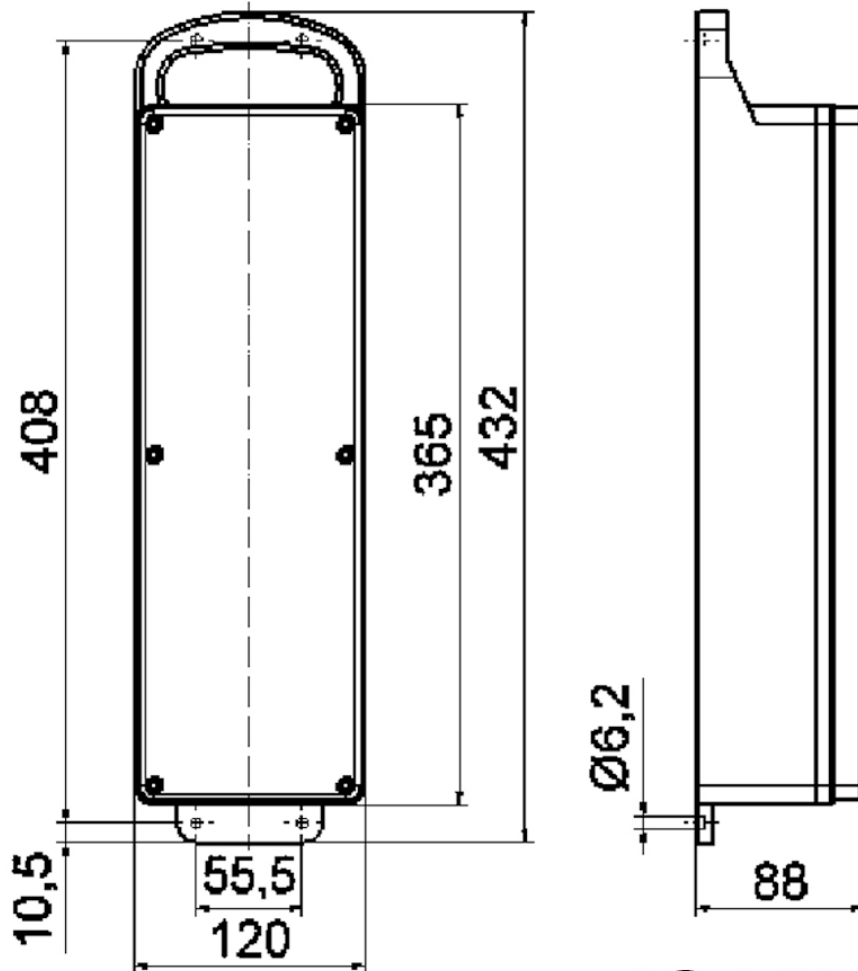
Logistikdaten	
Einzelgewicht	4,036 kg / Stück
Verpackungsart	Karton
Inhaltsmenge	1 ST
EAN	4024941947961
Länge	560 mm
Breite	215 mm
Höhe	260 mm
Gewicht	4,498 kg
Volumen	26.400 ccm

Metall Zuschläge	
Zuschlagsart	Kupfer
Materialbasis	150 EUR pro 100 Kilogramm

Metall Zuschläge

Enthaltenes Materialgewicht

0,24 Kilogramm pro 1 Stück

**13 MB 7**