

## Blockverteiler Vollgummi - Blockverteiler



| Artikelbeschreibung                     |   |
|---|---|
| BALS-Art.-Nr                            | 530003  |
| EAN                                     | 4024941947961   |
| Produktgruppe                           | Blockverteiler  |
| Gehäuse                                 | schlagfeste Vollgummi-Leiste  |
| Bestückung                              | 2 x Schutzkontaktsteckdose 16A 230V IP 54<br>1 x CEE-Steckdose 16A 400V 5p 6h IP 44 |
| Absicherung/Schutzmaßnahme              | 2 x C-Automat 16A 1p<br>1 x FI-Schalter 40/0,03A 4p                                 |
| Leitungseinführung/Anschlussmöglichkeit | CEE-Stecker 16A 400V 5p 6h IP 44<br>mit 2m Leitung H07RN-F5G2,5                     |

| Artikelbeschreibung       |  |
|---------------------------|--|
| Zusätzliche Informationen | Anschlussfertig verdrahtet.<br>CEE-Geräte mit schraubloser, wartungsfreier Quick-Connect-Anschlusstechnik.<br>Aufbau gemäß Z-Nr. Z131135 |
| Vorschriften / Normen     | DIN EN 61439-2   |
| Schutzart                 | IP44   |
| Gerätefarbe               | Gehäuseunterteil schwarz ähnlich RAL 9017,<br>Gehäuseoberteil schwarz ähnlich RAL 9017   |
| RDF-Faktor                | 0.71   |

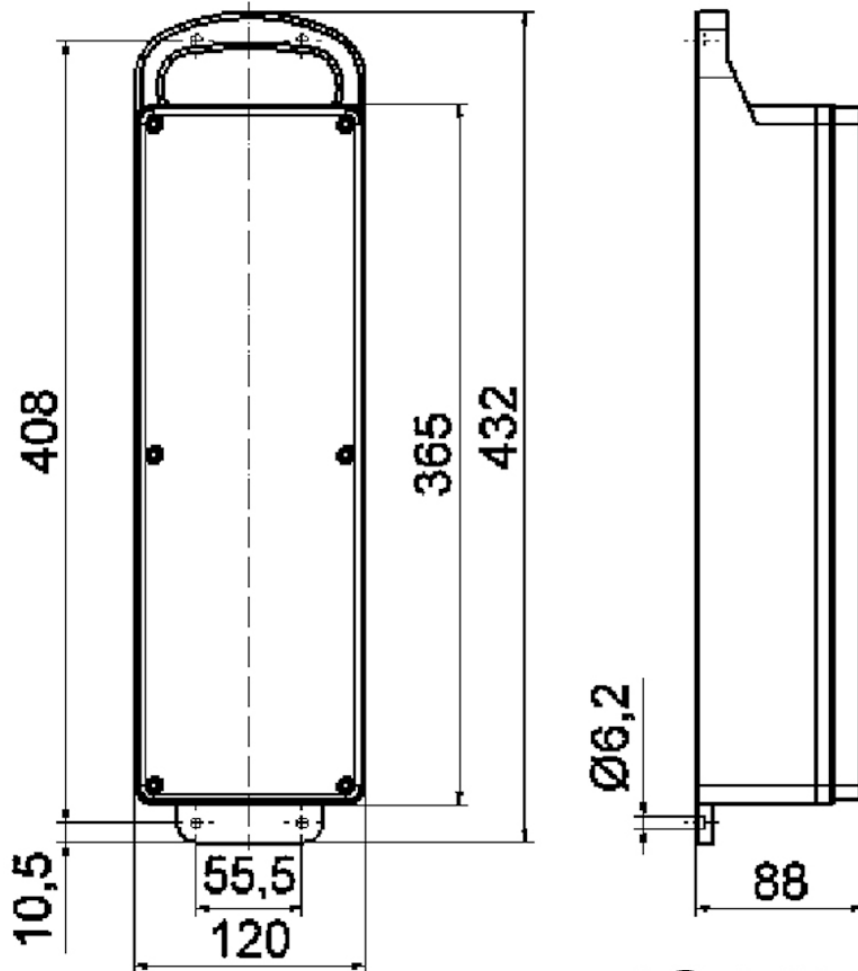
| Logistikdaten  |                  |
|----------------|------------------|
| Einzelgewicht  | 4,036 kg / Stück |
| Verpackungsart | Karton           |
| Inhaltsmenge   | 1 ST             |
| EAN            | 4024941947961    |
| Länge          | 560 mm           |
| Breite         | 215 mm           |
| Höhe           | 260 mm           |
| Gewicht        | 4,498 kg         |
| Volumen        | 26.400 ccm       |

| Metall Zuschläge |                           |
|------------------|---------------------------|
| Zuschlagsart     | Kupfer                    |
| Materialbasis    | 150 EUR pro 100 Kilogramm |

**Metall Zuschläge**

Enthaltenes Materialgewicht

0,24 Kilogramm pro 1 Stück

**13 MB 7**