

Blockverteiler Vollgummi - Blockverteiler



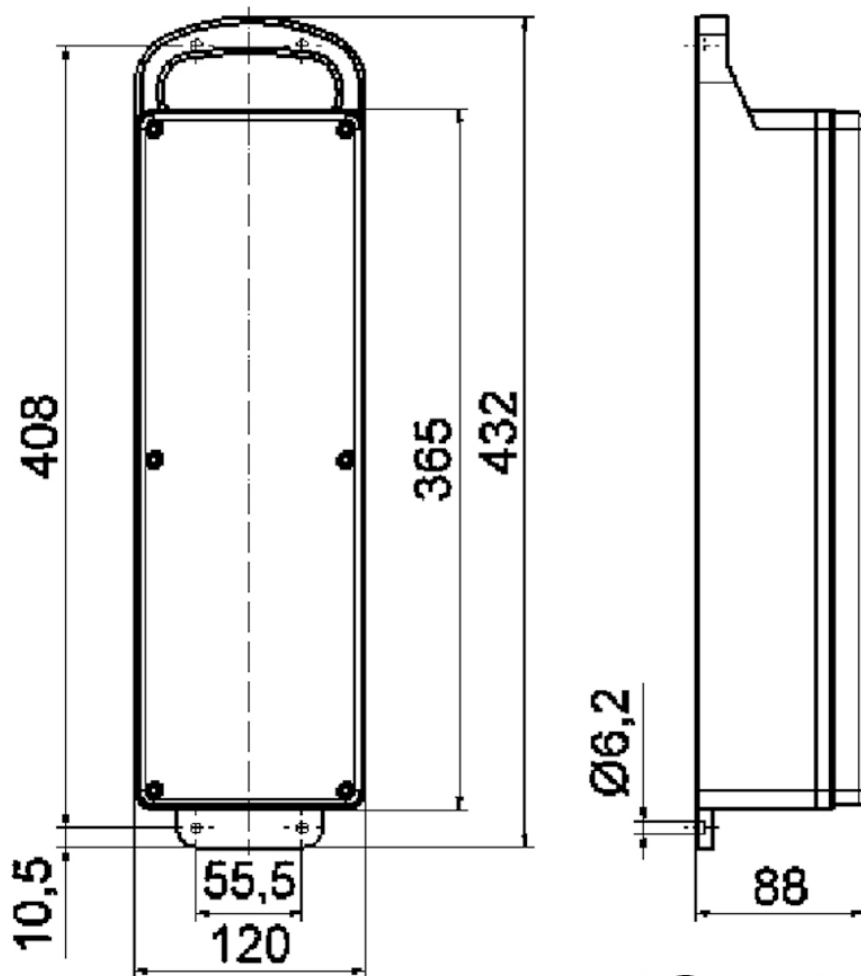
Artikelbeschreibung	
BALS-Art.-Nr	530179
EAN	4024941197892
Produktgruppe	Blockverteiler
Gehäuse	schlagfeste Vollgummi-Leiste
Bestückung	1 x Schutzkontaktsteckdose 16A 230V 1 x CEE-Steckdose 16A 400V 5p 1 x CEE-Steckdose 32A 400V 5p
Absicherung/Schutzmaßnahme	1 x C-Automat 16A 1p 1 x C-Automat 16A 3p unter Betätigungsklappe

Artikelbeschreibung	
Leitungseinführung/Anschlussmöglichkeit	CEE-Stecker 32A 400V 5p mit 1,8m Leitung H07RN-F5G4
Zusätzliche Informationen	Anschlußfertig verdrahtet Aufbau gemäß Z-Nr. Z1310115
Vorschriften / Normen	DIN EN 61439-2
Schutzart	IP44
Gerätefarbe	Gehäuseunterteil schwarz ähnlich RAL 9017, Gehäuseoberteil schwarz ähnlich RAL 9017
Geräte-Höhe	365mm
Geräte-Breite	120mm
Geräte-Tiefe	90mm
RDF-Faktor	0.9
Nennstrom InA	32

Logistikdaten	
Einzelgewicht	4,534 kg / Stück
Verpackungsart	Karton
Inhaltsmenge	1 ST
EAN	4024941197892
Länge	560 mm
Breite	215 mm
Höhe	260 mm
Gewicht	4,996 kg

Logistikdaten	
Volumen	26.400 ccm

Metall Zuschläge	
Zuschlagsart	Kupfer
Materialbasis	150 EUR pro 100 Kilogramm
Enthaltenes Materialgewicht	0,346 Kilogramm pro 1 Stück

**13 MB 7**