

Blockverteiler Vollgummi - Blockverteiler



Artikelbeschreibung	
BALS-Art.-Nr	530179
EAN	4024941197892
Produktgruppe	Blockverteiler
Gehäuse	schlagfeste Vollgummi-Leiste
Bestückung	1 x Schutzkontaktsteckdose 16A 230V 1 x CEE-Steckdose 16A 400V 5p 1 x CEE-Steckdose 32A 400V 5p
Absicherung/Schutzmaßnahme	1 x C-Automat 16A 1p 1 x C-Automat 16A 3p unter Betätigungsklappe

Artikelbeschreibung	
Leitungseinführung/Anschlussmöglichkeit	CEE-Stecker 32A 400V 5p mit 1,8m Leitung H07RN-F5G4
Zusätzliche Informationen	Anschlußfertig verdrahtet Aufbau gemäß Z-Nr. Z1310115
Vorschriften / Normen	DIN EN 61439-2
Schutzart	IP44
Gerätefarbe	Gehäuseunterteil schwarz ähnlich RAL 9017, Gehäuseoberteil schwarz ähnlich RAL 9017
Geräte-Höhe	365mm
Geräte-Breite	120mm
Geräte-Tiefe	90mm
RDF-Faktor	0.9
Nennstrom InA	32

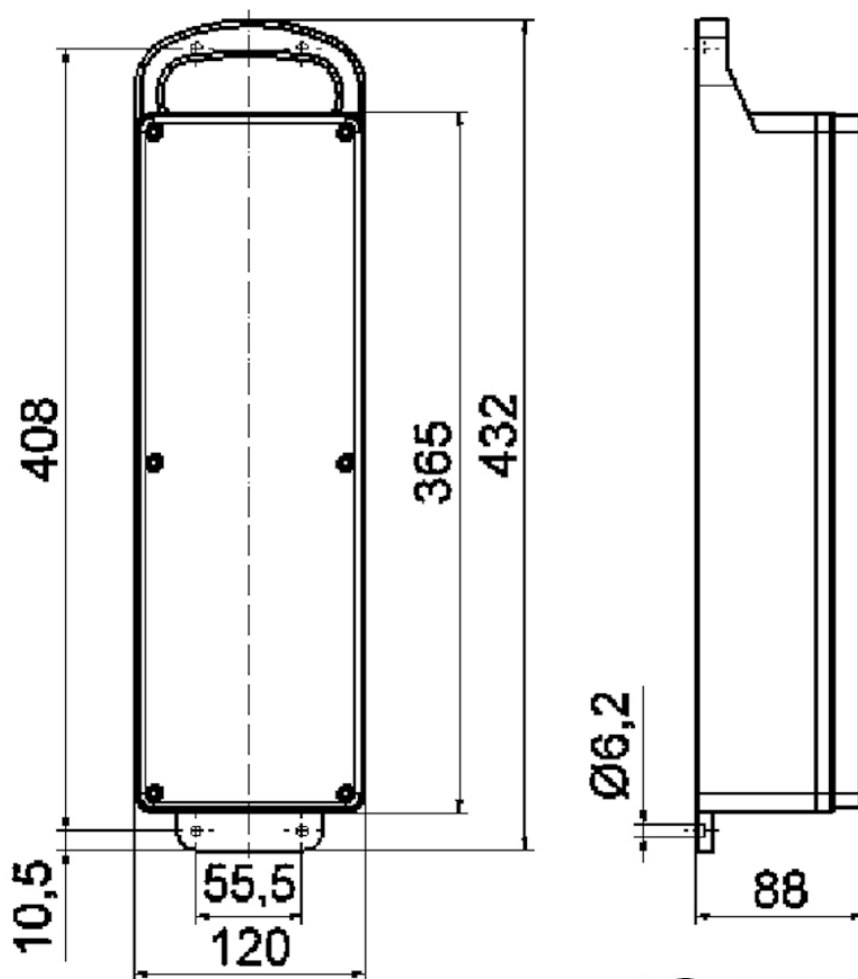
Logistikdaten	
Einzelgewicht	4,534 kg / Stück
Verpackungsart	Karton
Inhaltsmenge	1 ST
EAN	4024941197892
Länge	560 mm
Breite	215 mm
Höhe	260 mm
Gewicht	4,996 kg

Logistikdaten

Volumen	26.400 ccm
---------	------------

Metall Zuschläge

Zuschlagsart	Kupfer
Materialbasis	150 EUR pro 100 Kilogramm
Enthaltenes Materialgewicht	0,346 Kilogramm pro 1 Stück

**13 MB 7**