

# Blockverteiler Vollgummi - Blockverteiler

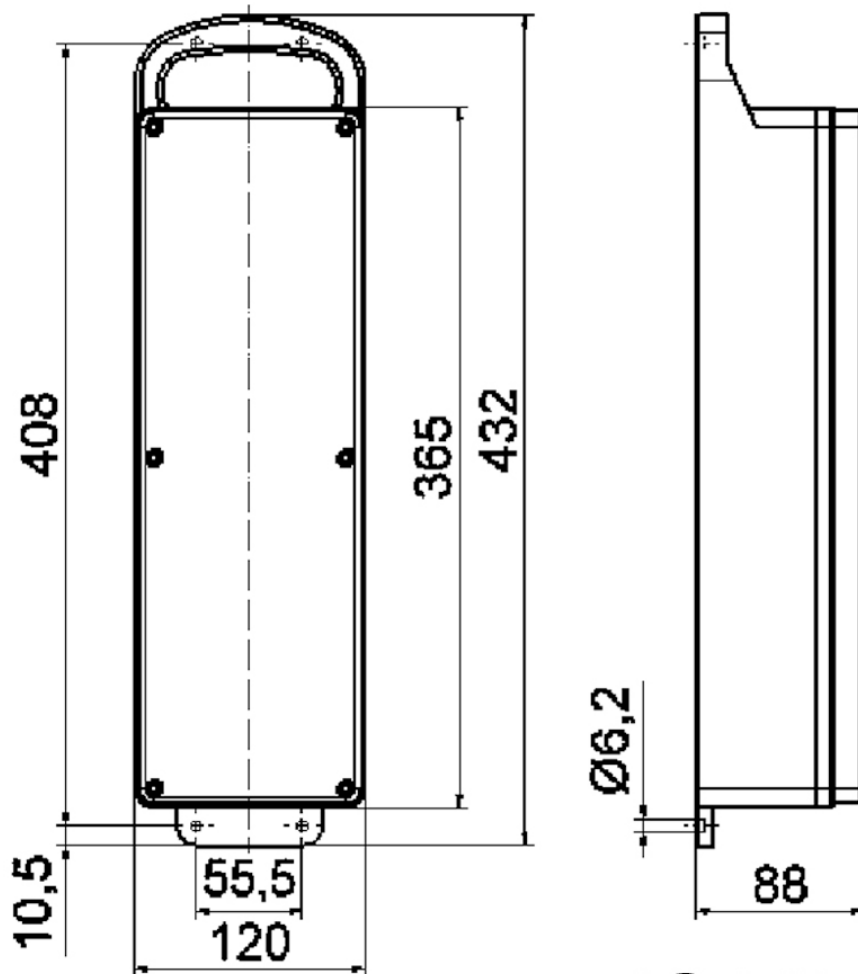


Artikelbeschreibung	
BALS-Art.-Nr	530321
EAN	4024941947985
Produktgruppe	Blockverteiler
Gehäuse	schlagfeste Vollgummi-Leiste
Bestückung	3 x CEE-Steckdose 16A 400V 5p 6h
Absicherung/Schutzmaßnahme	1 x FI-Schutzschalter 40/0,03A 4P unter Betätigungsclappe
Leitungseinführung/Anschlussmöglichkeit	CEE-Stecker 16A 400V 5p mit 2m HO7RN-F5 G2,5

Artikelbeschreibung	
Zusätzliche Informationen	Anschlussfertig verdrahtet. Aufbau gemäß Z-Nr. Z131128
Vorschriften / Normen	DIN EN 61439-2
Schutzart	IP44
Gerätefarbe	Gehäuseunterteil schwarz ähnlich RAL 9017, Gehäuseoberteil schwarz ähnlich RAL 9017
Geräte-Höhe	88mm
Geräte-Breite	365mm
Geräte-Tiefe	120mm
RDF-Faktor	0.82
Nennstrom InA	16

Logistikdaten	
Einzelgewicht	3,932 kg / Stück
Verpackungsart	Karton
Inhaltsmenge	1 ST
EAN	4024941947985
Länge	560 mm
Breite	215 mm
Höhe	260 mm
Gewicht	4,394 kg
Volumen	26.400 ccm

Metall Zuschläge	
Zuschlagsart	Kupfer
Materialbasis	150 EUR pro 100 Kilogramm
Enthaltenes Materialgewicht	0,24 Kilogramm pro 1 Stück

**13 MB 7**