

موزع مركزي من المطاط الصلب موزع مركزي

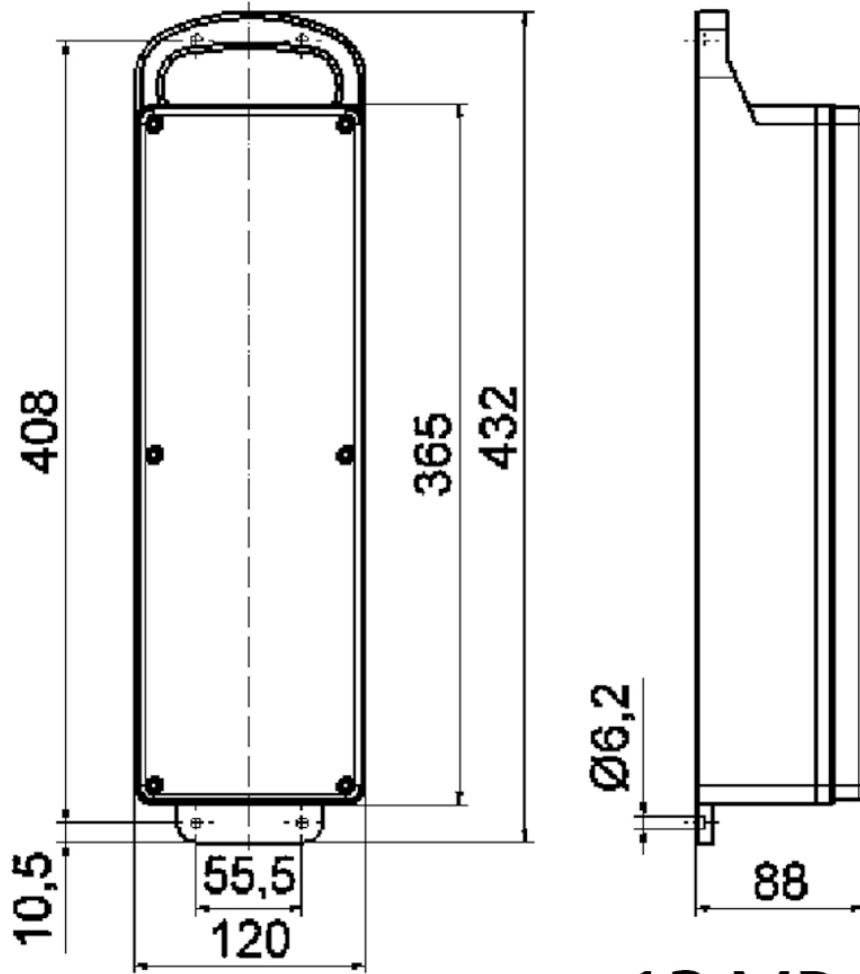


وصف الصنف	
5310	رقم الصنف لدى
4024941053105	الرقم الدولي للصنف
موزع مركزي	فئة المنتج
614392	اللوائح المواصفة
44	نوع الحماية
,	لون الأجهزة
88	ارتفاع الأجهزة بالمليمتير
365	عرض الأجهزة بالمليمتير
120	عمق الأجهزة بالمليمتير
1	معامل التباين المقتن

وصف الصنف	
16	التيار الاسمي بالأمبير

البيانات اللوجيستية	
3.592	الوزن المستقل
	نوع العبوة
١	كمية المحتوى
4024941053105	الرقم الدولي للصنف
٥٦٠	الطول
٢١٥	العرض
٢٦٠	الارتفاع
٤,٠٥٤	الوزن
٢٦,٤٠٠	الحجم

زيادات بسبب الخامات المعدنية	
	نوع الزيادة
.....	حسب الخامة
١ ٠,٢١٦	وزن الخامة المتضمن



13 MB 7