

Блочный распредел. резина - Блочный распределитель

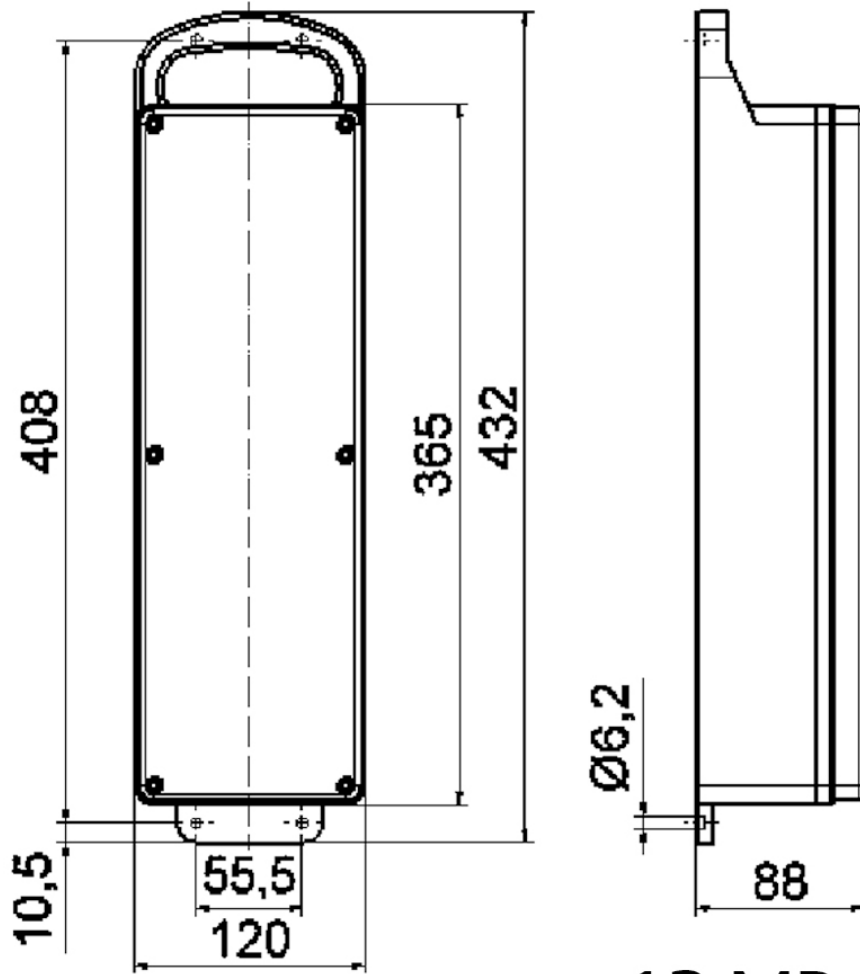


Описание изделия	
№ арт. BALS	5350
Код EAN	4024941194211
Группа продукции	Блочный распределитель
Предписания, стандарт	DIN EN 61439-2
Степень защиты	IP44
Цвет прибора	null, null
Высота прибора, мм	88mm
Ширина прибора, мм	365mm
Глубина прибора, мм	120mm

Описание изделия	
Номинальный коэффициент одновременности (НКО)	1
Номин. ток (А)	16

Логистика	
Масса одного изделия	2.996 кг / null
Тип упаковки	null
Кол-во в упаковке	1 ST
Код EAN	4024941194211
Длина	560 mm
Ширина	215 mm
Высота	260 mm
Масса	3,458 kg
Объем	26 400 ccm

Наценки за металл	
Тип наценки	Kupfer
Материальная база	product.section.attribute.surcharge.basic.string
Масса материала	product.section.attribute.surcharge.included.string



13 MB 7