

موزع مركزي من المطاط الصلب موزع مركزي

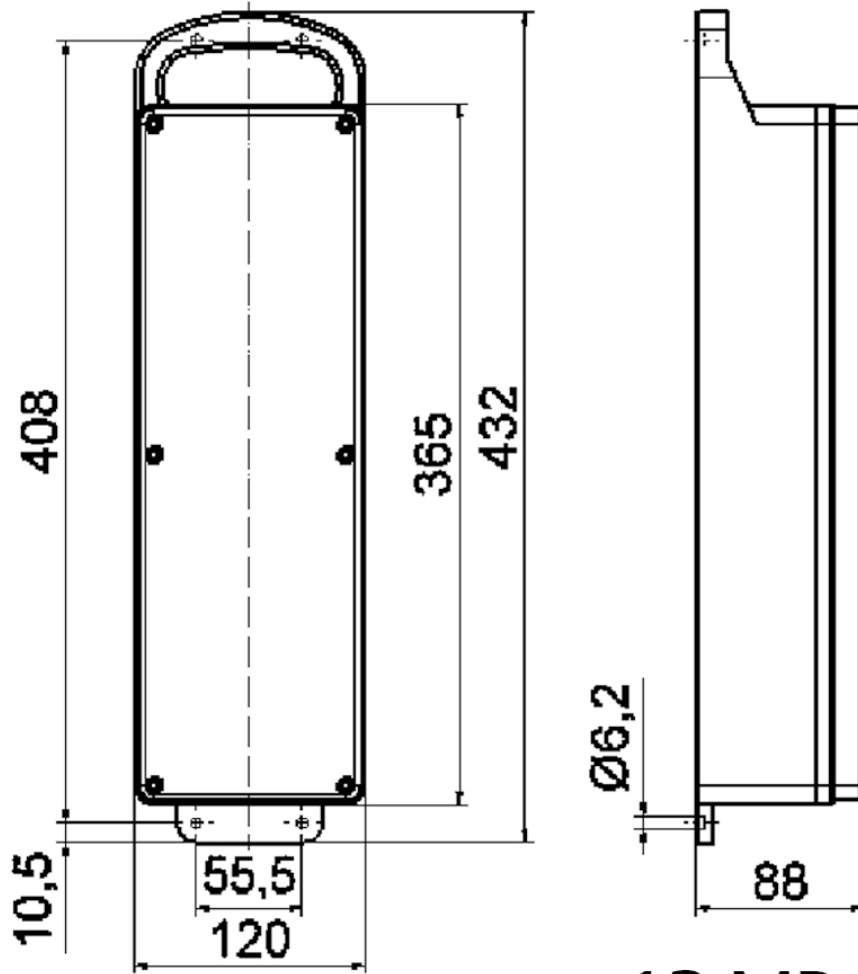


وصف الصنف	
53525	رقم الصنف لدى
4024941194235	الرقم الدولي للصنف
موزع مركزي	فئة المنتج
614392	اللوائح المواصفة
44	نوع الحماية
,	لون الأجهزة
88	ارتفاع الأجهزة بالمليمتر
365	عرض الأجهزة بالمليمتر
120	عمق الأجهزة بالمليمتر
1	معامل التباين المقتن

وصف الصنف	
32	التيار الاسمي بالأمبير

البيانات اللوجيستية	
4.362	الوزن المستقل
	نوع العبوة
١	كمية المحتوى
4024941194235	الرقم الدولي للصنف
٥٦٠	الطول
٢١٥	العرض
٢٦٠	الارتفاع
٤,٨٢٤	الوزن
٢٦,٤٠٠	الحجم

زيادات بسبب الخامات المعدنية	
	نوع الزيادة
.....	حسب الخامة
١ ٠,٢٤	وزن الخامة المتضمن



13 MB 7