

# Blockverteiler Vollgummi - Blockverteiler

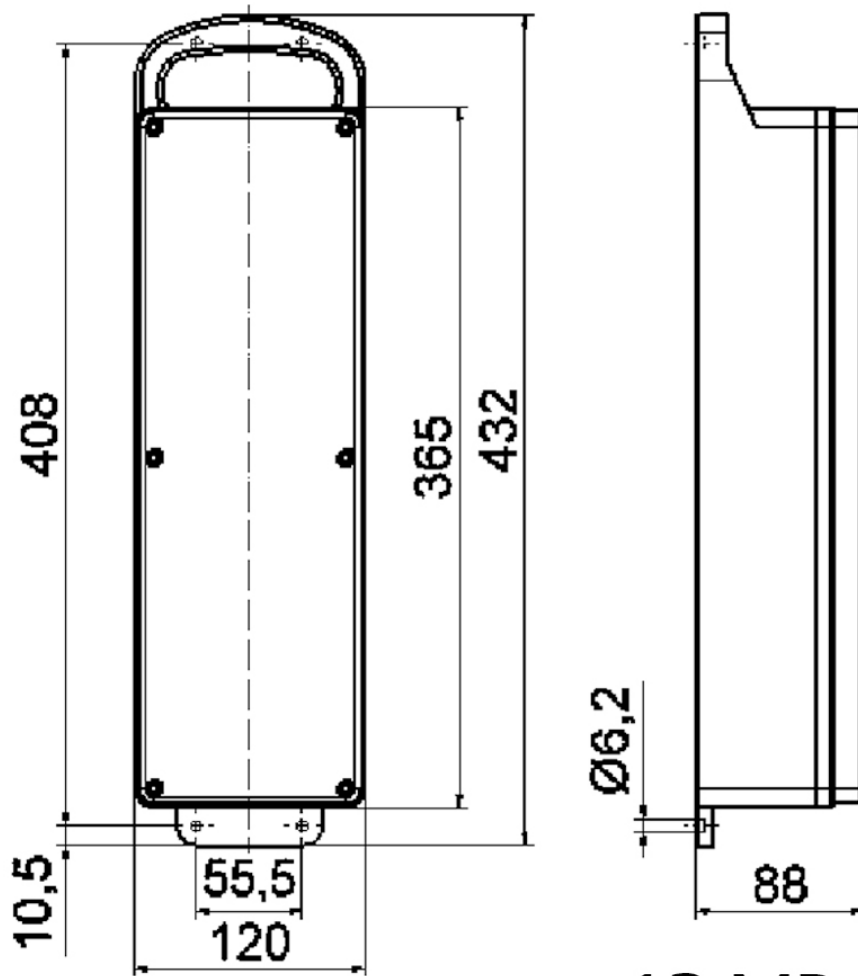


Artikelbeschreibung	
BALS-Art.-Nr	53738
EAN	4024941194242
Produktgruppe	Blockverteiler
Gehäuse	schlagfeste Vollgummi-Leiste
Bestückung	6 x Schutzkontaktsteckdosen 16A 230V IP 54
Absicherung/Schutzmaßnahme	ohne
Leitungseinführung/Anschlussmöglichkeit	Schutzkontaktstecker 16A 230V IP 44 mit 2m H07RN-F3G2,5
Zusätzliche Informationen	Anschlussfertig verdrahtet. Aufbau gemäß Z-Nr. 53-055

Artikelbeschreibung	
Vorschriften / Normen	DIN EN 61439-2
Schutzart	IP44
Gerätefarbe	Gehäuseunterteil schwarz ähnlich RAL 9017, Gehäuseoberteil schwarz ähnlich RAL 9017
Geräte-Höhe	88mm
Geräte-Breite	365mm
Geräte-Tiefe	120mm
RDF-Faktor	1
Nennstrom InA	16

Logistikdaten	
Einzelgewicht	3,194 kg / Stück
Verpackungsart	Karton
Inhaltsmenge	1 ST
EAN	4024941194242
Länge	440 mm
Breite	225 mm
Höhe	165 mm
Gewicht	3,422 kg
Volumen	13.545 ccm

Metall Zuschläge	
Zuschlagsart	Kupfer
Materialbasis	150 EUR pro 100 Kilogramm
Enthaltenes Materialgewicht	0,144 Kilogramm pro 1 Stück

**13 MB 7**