

bloc distribut. caoutc. massif - bloc de distribution

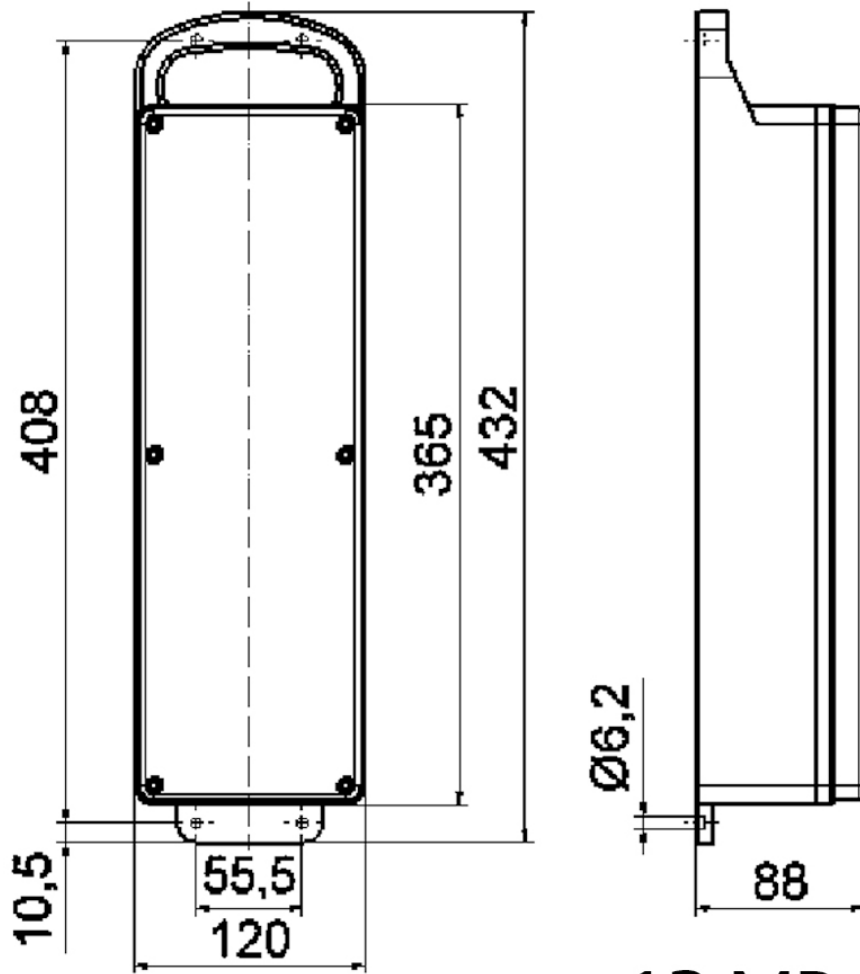


Description de l'article	
Référence	53738
EAN	4024941194242
Groupe de produits	bloc de distribution
Règlements / normes	EN 61439-2
Indice de protection	IP44
Couleur de l'appareil	null, null
Hauteur de l'appareil en mm	88mm
Largeur de l'appareil en mm	365mm
Profondeur de l'appareil en mm	120mm

Description de l'article	
Facteur RDF	1
Courant nominal InA	16

Données logistiques	
Poids unitaire	3.194 Kg / null
Type d'emballage	null
Contenu	1 ST
EAN	4024941194242
Longueur	440 mm
Largeur	225 mm
Hauteur	165 mm
Poids	3,422 kg
Volume	13545 ccm

Majorations sur les métaux	
Type de majoration	Kupfer
Matériau de base	product.section.attribute.surcharge.basic.string
Poids matière contenu	product.section.attribute.surcharge.included.string



13 MB 7