

موزع مركزي من المطاط الصلب موزع مركزي

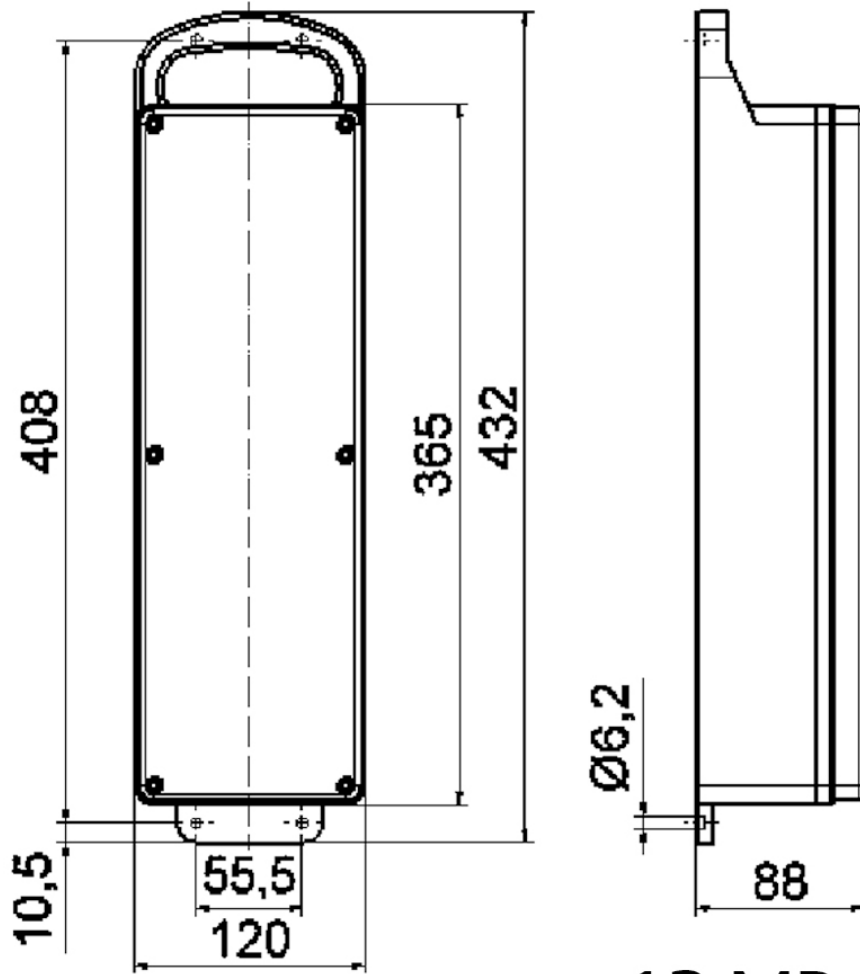


وصف الصنف	
53934	رقم الصنف لدى
4024941539340	الرقم الدولي للصنف
موزع مركزي	فئة المنتج
614392	اللوائح المواصفة
44	نوع الحماية
,	لون الأجهزة
88	ارتفاع الأجهزة بالمليمتر
365	عرض الأجهزة بالمليمتر
120	عمق الأجهزة بالمليمتر
0.8	معامل التباين المقتن

وصف الصنف	
32	التيار الاسمي بالأمبير

البيانات اللوجيستية	
5.004	الوزن المستقل
	نوع العبوة
١	كمية المحتوى
4024941539340	الرقم الدولي للصنف
٥٦٠	الطول
٢١٥	العرض
٢٦٠	الارتفاع
٥,٤٦٦	الوزن
٢٦,٤٠٠	الحجم

زيادات بسبب الخامات المعدنية	
	نوع الزيادة
.....	حسب الخامة
١ ٠,٥٧٦	وزن الخامة المتضمن



13 MB 7