

Blockverteiler Vollgummi - Blockverteiler



Artikelbeschreibung	
BALS-Art.-Nr	53934
EAN	4024941539340
Produktgruppe	Blockverteiler
Gehäuse	schlagfeste Vollgummi-Leiste
Bestückung	1 x CEE-Steckdose 16A 400V 5p 6h IP 44 (13835) 1 x CEE-Steckdose 32A 400V 5p 6h IP 44 (13850)
Absicherung/Schutzmaßnahme	1 x C-Automat 16A 3p 1 x FI-Schalter 40/0,03A 4p / Gesamt
Leitungseinführung/Anschlussmöglichkeit	CEE-Stecker 32A 400V 5p 6h IP 44 (2148) mit 2m Leitung H07RN-F5G6

Artikelbeschreibung	
Zusätzliche Informationen	Anschlussfertig verdrahtet. CEE-Geräte mit schraubloser, wartungsfreier Quick-Connect-Anschlusstechnik. Aufbau gem. Zeichnung: 53-066
Vorschriften / Normen	DIN EN 61439-2
Schutzart	IP44
Gerätefarbe	Gehäuseunterteil schwarz ähnlich RAL 9017, Gehäuseoberteil schwarz ähnlich RAL 9017
Geräte-Höhe	88mm
Geräte-Breite	365mm
Geräte-Tiefe	120mm
RDF-Faktor	0.8
Nennstrom InA	32

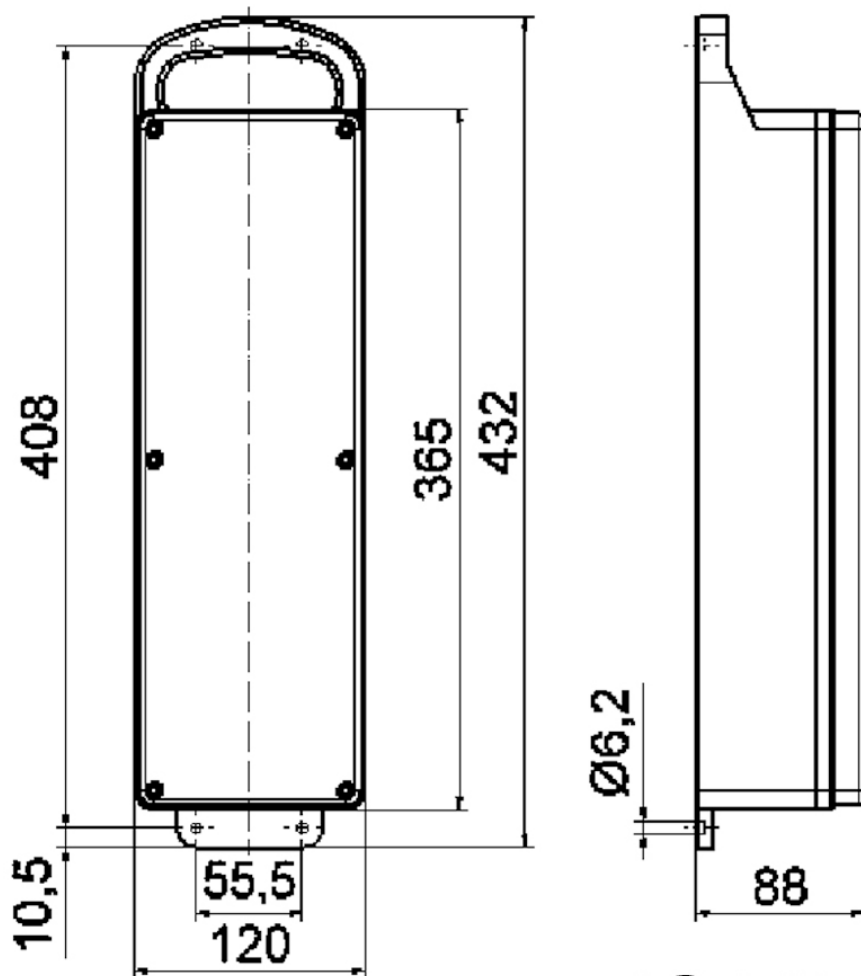
Logistikdaten	
Einzelgewicht	5,004 kg / Stück
Verpackungsart	Karton
Inhaltsmenge	1 ST
EAN	4024941539340
Länge	560 mm
Breite	215 mm
Höhe	260 mm
Gewicht	5,466 kg

Logistikdaten

Volumen	26.400 ccm
---------	------------

Metall Zuschläge

Zuschlagsart	Kupfer
Materialbasis	150 EUR pro 100 Kilogramm
Enthaltenes Materialgewicht	0,576 Kilogramm pro 1 Stück

**13 MB 7**