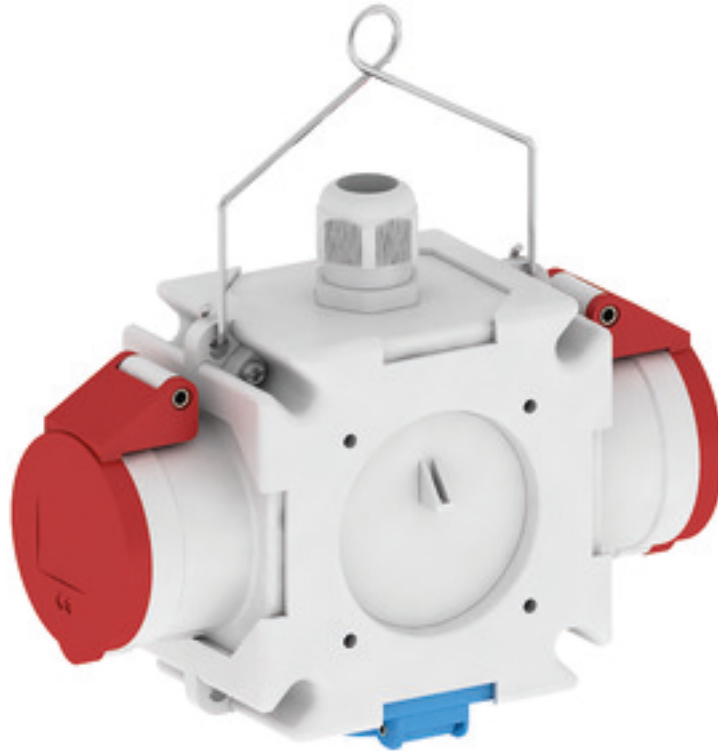


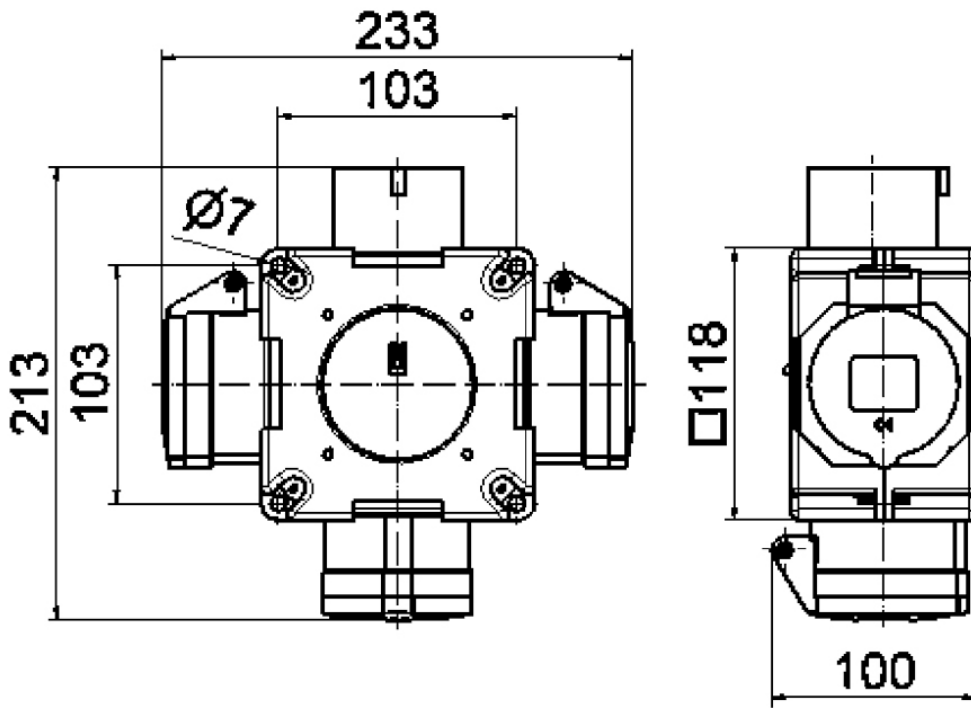
## distributeur croisé - distributeur croisé



Description de l'article	
Référence	540055
EAN	4024941104197
Groupe de produits	distributeur croisé
Règlements / normes	EN 61439-2
Indice de protection	IP44
Couleur de l'appareil	partie inf. gris RAL 7035, partie sup. gris RAL 7035
Hauteur de l'appareil en mm	118mm
Largeur de l'appareil en mm	118mm
Profondeur de l'appareil en mm	80mm

Description de l'article	
Facteur RDF	0.33
Courant nominal InA	16

Données logistiques	
Poids unitaire	0.614 Kg / null
Type d'emballage	null
Contenu	2 ST
EAN	4024941376648
Longueur	245 mm
Largeur	177 mm
Hauteur	185 mm
Poids	1,361 kg
Volume	7 140 ccm



## 30 MB 061